

LINK OF GODS



Recreativos Franco, S.A.U.
Plaza de Cronos, 4
28037 Madrid - ESPAÑA
Tel.: (34) 91 440 92 00 - Fax : (34) 91754 41 66
<http://www.rfranco.com>

Ref.: 10207690000

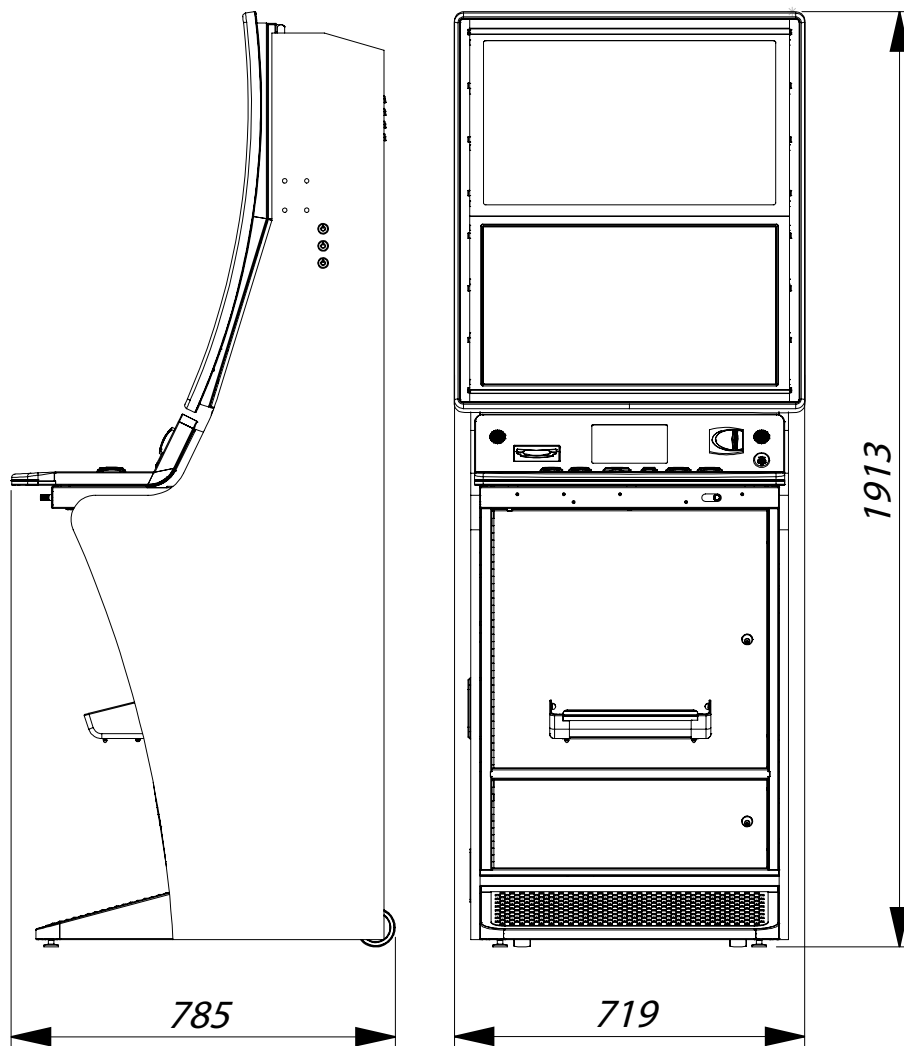
15 de Julio de 2021
© R.Franco



Este documento contiene información exclusiva y sometida a derechos de autor. Queda prohibida su reproducción o divulgación sin contar con el consentimiento por escrito de R. Franco, Inc. ©R. Franco

- ÍNDICE..... 2
- CARACTERÍSTICAS FÍSICAS Y ELÉCTRICAS 3
- INSTALACIÓN..... 4
- DESCRIPCIÓN DEL JUEGO LINK OF GODS..... 7
- 1. INTRODUCCIÓN 7
- 2. DEFINICIÓN E INSTRUCCIONES DEL JUEGO 9
- 3. PLANES DE GANANCIAS 19
- 4. MATEMÁTICAS 20
- 5. RESERVA DE MONEDAS 23
- 6. TEST GENERAL Y CONFIGURACIÓN DE LA MÁQUINA. 23
- 7. OPCIONES CONFIGURABLES..... 36
- 8. INSTRUCCIONES DE JUEGO 38
- 9. PAGO MANUAL..... 40
- 10. JUEGO DE EXHIBICIÓN..... 40
- 11. REPORTE DE INCIDENCIAS..... 40
- 12. COMUNICACIONES 41
- 13. DISPOSITIVOS OPCIONALES DE INTERCONEXIÓN..... 41
- 14. SERVIDORES JUEGO COMÚN..... 42
- 15. RECARGA 42
- INCIDENCIAS 43
- MECÁNICA (MANUAL DE PIEZAS)..... 44
 - CONJUNTO MUEBLE..... 44
 - PUERTA ACCESO HOPPERS..... 47
 - SELECTOR Y CAÍDAS 48
 - CONJUNTO 3 HOPPERS CCTALK..... 49
 - CAJÓN DE MONEDAS 51
 - BILLETERO NV11..... 52
 - CONJUNTO RACK 53
 - PUERTA SUPERIOR 54
 - PUERTA INTERMEDIA 57
 - CONJUNTO BOTONERA..... 92
- MANTENIMIENTO Y ALMACENAMIENTO 58
- SELECTOR MODULAR X DSP. LIMPIEZA Y MANTENIMIENTO 60
- HOPPER U-II. LIMPIEZA Y MANTENIMIENTO 61
- BILL-HOPPER NV11 LIMPIEZA Y MANTENIMIENTO 62
- EXTENSIÓN DE GARANTÍA 71
- DECLARACIÓN UE DE CONFORMIDAD 72





CARACTERÍSTICAS FÍSICAS:	
◇ Alto.....	1913 mm.
◇ Ancho.....	719 mm.
◇ Fondo.....	785 mm.
◇ Peso aprox.....	150 Kg.

CARACTERÍSTICAS ELÉCTRICAS

Tensión de entrada	230V. AC. 50Hz
Corriente máxima	1,7A

RANGOS DE FUNCIONAMIENTO EN TENSIÓN Y TEMPERATURA

1. Las máquinas salen de fábrica preparadas para soportar 230 voltios de tensión de alimentación de la red. Los márgenes de temperatura ambiente para un funcionamiento correcto son de 0-60° C. La humedad relativa del aire podrá variar entre el 10% y el 90%.
2. La fuente de alimentación conmutada trabaja a 230 VAC.

Este documento contiene información exclusiva y sometida a derechos de autor. Queda prohibida su reproducción o divulgación sin contar con el consentimiento por escrito de R. Franco, Inc. ©R. Franco



1. La máquina no es adecuada para su uso en exteriores y deberá ubicarse en locales cubiertos teniendo en cuenta las siguientes precauciones:
 - 1.1 Es preciso dejar un espacio de 15 cm. como mínimo a su alrededor, así como una distancia de la parte trasera a la pared de 5 cm. como máximo.
 - 1.2 No ha de situarse en lugares que comprometan la seguridad del local, tales como salidas de emergencia, zonas de paso, extintores, etc.
 - 1.3 Nunca se expondrá la máquina directa y prolongadamente a los rayos solares, agua, lluvia, vapor, polvo excesivo, etc.
 - 1.4 La máquina, debe estar fijada a una estructura del edificio.
 - 1.5 “Este aparato no está destinado para ser usado por personas (incluyendo niños) cuyas capacidades físicas, sensoriales o mentales estén reducidas, o carezcan de experiencia o conocimiento, salvo si han tenido supervisión o instrucciones relativas al uso del aparato por una persona responsable de su seguridad. Los niños deberían ser supervisados para asegurar que no juegan con el aparato”.





1.6 El aparato no es adecuado para su instalación en un área donde se pudiera utilizar un chorro de agua.

1.7 Para acceder a la zona de mantenimiento, es necesario abrir la puerta superior del mueble mediante el uso de una llave

2. Comprobaciones eléctricas básicas.

¡ IMPORTANTE !

Para una correcta instalación de la máquina, es imprescindible fijarla sobre una superficie vertical que garantice la seguridad durante el normal funcionamiento y el servicio técnico.

La fijación, deberá ser sólida y anclada a la estructura del edificio.

¡ IMPORTANTE !

Verificar que la fecha y hora del reloj de la máquina son correctas

2.1 Comprobar que las conexiones y diferentes componentes de la máquina están en perfecto estado. Pueden haber sufrido alguna variación a causa de un transporte inadecuado.





2.2 Conectar la máquina a un enchufe provisto de toma de tierra, para garantizar la seguridad del usuario a causa de eventuales descargas eléctricas. En cualquier caso, la conexión del aparato a la red eléctrica debe realizarse con un cable HOMOLOGADO, es decir que cumpla con la normativa vigente del país en que se instale.

3. Por último, es recomendable, antes de dejar definitivamente instalada la máquina, pasar el test de verificación general, comprobándose que los dispositivos básicos funcionan correctamente; para ello, véase el modo de operar para acceder al test en el apartado "Test general de verificación" de la sección "DESCRIPCIÓN DEL JUEGO Y FUNCIONAMIENTO" de este manual.





1. INTRODUCCIÓN

Link of Gods es un modelo con doble pantalla de vídeo, una de ellas táctil donde se desarrollan una librería de juegos a elección del jugador.

Para jugar a los juegos que ofrece su librería, es necesario disponer de fichas que se consiguen mediante el juego básico que permite jugar una o varias partidas simultáneas que darán premios directos, no premios o fichas.

Los juegos se seleccionan a dos niveles, por un lado el operador de la máquina a través de un menú de configuración puede seleccionar los juegos que pondrá a disposición del jugador. Y por otro lado una interfaz de selección permitirá al jugador elegir el juego deseado de la variación que se le presente.

La infraestructura es flexible y permitirá poner en mercado máquinas con varios juegos, hasta la capacidad que la plataforma permita.

1.1. Muebles

Disponemos de un mueble:

- RF 4000

1.2. Plataforma Cygnus y Drako

Las características de la plataforma Cygnus en Lucky Formula son:

- 2x SATA.
 - o SATA 32GB para el vídeo.
 - o SATA 4GB para el programa homologado.
- PCI-CAN-RS-232.
 - o Contador Electrónico para Metrología. CM2KB-CEM.
 - o Conector RS-232 para módulo GPRS incorporado en la placa PCI.
 - o Conversor de USB a RS-232, utilizado para el Billetero:
 - Billetero Reciclador ITL-NV11. Protocolo eSSP. Conexión a través del RS-232 de 5v.
- Conector RS-232 para el módulo IPS, equivalente al TERMINAL-RF on line.
- Placa control hopper's
 - o Nueva placa para 3 hopper's ccTalk. Conexión a través del CAN.
 - o Posibilidad de manejo de un solo Hopper de alta capacidad.
- Placa control monedero
- Monedero Azkoyen D2S, en paralelo con desvíos. Conexión a través del CAN.
- Placa control Botonera
 - o Dispone de 16 entradas, utilizadas para
 - 8 para los botones de la botonera (J5)
 - 1 para pulsador devolución de monedas (J8)
 - 7 libres. (entre J5 y J8)
 - o 1 para micro del billetero fuera (J13)
 - o Dispone de 16 salidas para luces, utilizadas para:
 - 8 para los botones de la botonera (J6)
 - 8 libres (entre J6 y J9)
 - o Dispone de 16 salidas para iluminación de la botonera.
 - o Iluminación RGB LOGO (J10). Son 3 salidas.



- Mueble RF-1003 = Iluminación del logo que hay bajo la botonera
- o Iluminación RGB BANDEJA (J11). Son 3 salidas
 - Mueble RF-1003 = (van dobladas la iluminación de altavoces y de embocadura monedero y bandeja)
- Placa control Contadores y Switches
 - o Sin totalizadores electromecánicos.
 - o Llaves (Recarga, Inspección, Configuración).
 - o Interruptores (puerta abierta, puerta abierta CPU, puerta abierta micro)
 - o Iluminación Avisador Luminoso de una sola fase.
 - o Posibilidad de Control RGB otra iluminación.
- Placa control luces (mueble RF 4000)

No lleva impresora.

Billetero pagador NV11 de Innovativ Tech.

El acceso independiente para la administración se hace mediante llave y luego mediante códigos QR.

1.3. Servidor y Visualizador

La composición de la máquina está fuertemente relacionado con el servidor, ya que si no hay comunicación entre el servidor y la máquina, esta deja de funcionar.

El servidor puede estar presencial en la sala o en la nube. Este servidor dispondrá de la información de las fichas jugadas y de los pagos que se hacen de los diferentes niveles de Jackpot.

Cada instalación dispondrá de un visualizador compuesto por tres monitores que mostraran el valor de los diferentes niveles y animaciones de entretenimiento.





2. DEFINICIÓN E INSTRUCCIONES DEL JUEGO

2.1. Descripción de la máquina

Es una máquina recreativa con premio, accionada por monedas. El mueble de la máquina conforma el conjunto de todos los elementos de la misma.

Su característica principal es dar la posibilidad al jugador de elegir entre una gama de juegos adicionales, presentados en un menú de selección. Esta máquina se comercializa en un solo tipo de mueble, RF-4000.

Consideramos dos zonas a tener en cuenta:

- Frontal superior
- Frontal inferior.

2.1.1. Elementos del frontal superior

- Sobre el panel, en la parte superior de la máquina se encuentra el avisador luminoso de pago manual, además de indicar algún tipo de incidencia en la máquina.
- Bajo el indicador luminoso, se sitúa el monitor TFT donde se informará sobre el juego común de Progresivo Link of Gods.

2.1.2. Elementos del frontal inferior

- En la parte inferior se sitúa un TFT sobre el que se desarrolla el juego de la máquina. Se muestran los marcadores de banco, premios, reserva y créditos. Este TFT se utiliza para el desarrollo de los juegos adicionales de los que dispone la máquina. También se utiliza para mostrar las instrucciones e información de los juegos a través de unas pantallas de ayuda, pulsando sobre el botón correspondiente. Opcionalmente puede ser una pantalla táctil, donde el jugador podrá interactuar con los juegos que se desarrollan sobre ella.
- Etiquetas reglamentarias
- Lector de billetes de papel moneda de curso legal y la entrada de monedas, incorporando un selector de monedas que permite la utilización de monedas de curso legal 0'10 €, 0'20 €, 0'50 €, 1 € y 2 €.
- Para las comunidades en que se necesita, se incorpora un mecanismo que permite la devolución automática al jugador del dinero no empleado para el juego de una sola partida, o bien, a voluntad del jugador, acumularlo para jugadas posteriores, quedando el número de créditos disponibles reflejado en el marcador correspondiente.
- Monedero en la zona lateral derecha.
- Pulsador de retorno de monedas, para el caso de atasco en el selector de monedas.

2.1.3. Panel de botones

Existen tres zonas bien diferenciadas dentro de la botonera:

- Botones para interactuar con el juego: APUESTA, COBRAR, JUEGUE y A BANCO.
- Botón CAMBIO DE JUEGO.
- Botones para interactuar con los juegos de entretenimiento: AUTO, APUESTA FICHAS y JUEGUE FICHAS.

2.1.4. Bandeja de recogida de monedas

Bajo el frontal inferior va incorporada una bandeja para recoger las monedas de los premios obtenidos y que los depósitos de reserva de pago expulsan automáticamente, además de las monedas rechazadas por el selector de monedas.



2.1.5. Lateral derecho

En el costado derecho de la máquina y a la altura de la zona de separación entre las dos pantallas de TFT, se encuentran, además de la cerradura de apertura de la puerta, tres llaves de servicio, cuya función es:

- Cerradura de recarga de los pagadores.
- Cerradura de inspección por parte de la administración y servicio.
- Cerradura de acceso a las pantallas de test, estadísticas y configuración.

2.1.6. Mueble inferior

Tras la puerta se encuentran los depósitos de ganancias de la máquina.

2.1.7. Marcas de identificación

Las marcas de identificación indelebles, están situadas en el panel de la zona superior y en la puerta de la máquina. Hay una placa de identificación en el lateral de la misma.

2.2. Juego básico

Inicialmente, el jugador podrá introducir monedas de 0'10, 0'20, 0'50, 1'00 o 2'00 € y billetes de 5, 10, 20 o 50 €, este último únicamente en las comunidades autónomas donde esté autorizado su uso, quedando reflejado el número de créditos en el marcador dedicado a ello. El precio de la partida es de 0'20 €, existiendo la posibilidad de jugar a partida simple o a varias simultáneas, mostrando el caso seleccionado en el campo de apuesta.

Una vez haya créditos disponibles, el usuario puede comenzar. La mecánica del juego consta de dos juegos principales: el resultante de pulsar el botón "JUEGUE" y el que resulta de pulsar el botón "A BANCO". Ambos modos o tipos pueden conllevar las siguientes situaciones:

- La obtención de premios directos en forma de créditos. Aparecen en el marcador de banco y pueden cobrarse mediante la pulsación del botón "COBRAR".
- La pérdida de la apuesta seleccionada.
- La obtención de fichas. Estas fichas pueden usarse en los juegos de entretenimiento disponibles en la máquina o jugarse, pulsando el botón "A BANCO". Esto último puede suponer o no consumo de créditos.

Un claro ejemplo de la secuencia de juego para comprender la funcionalidad sería el siguiente: el usuario pulsa el botón "JUEGUE" y tras el sorteo se obtienen fichas. A continuación, se podría optar por pulsar "A BANCO" considerándose esta acción parte de la misma apuesta y, por tanto, no consumiéndose nuevos créditos. Como cabe esperar, la suma de premios y de apuestas entre los dos tipos de jugadas, están sujetos a las limitaciones legales pertinentes. Si tras el caso expuesto aún tuviéramos fichas y se pulsara de nuevo el botón "A BANCO", sí daría lugar a consumo de créditos, ya que se consideraría una nueva partida.

En cualquier caso, si el usuario no efectúa ninguna de las dos opciones (pulsar "JUEGUE" o pulsar "A BANCO"), ni otra opción principal (cambio de apuesta, ayuda, cobrar, o inserción de dinero...), siempre y cuando haya suficientes créditos y se cumplan los requisitos legales de tiempo, se efectuará una jugada autónoma de pulsar "JUEGUE" cada tres o cinco segundos, dependiendo de la reglamentación.

Es importante precisar que teniendo fichas suficientes, en cualquier momento, se podrá acceder a la variedad de juegos, adicionales o de entretenimiento, disponibles, pulsando sobre el icono del juego deseado que aparece en la pantalla principal.

2.3. Juegos adicionales

Además del juego principal, esta máquina dispone de cuatro juegos de entretenimiento, en los que el jugador podrá hacer uso de las fichas obtenidas en el juego principal, pero nunca supondrá consumo de créditos. En estos juegos de entretenimiento únicamente se podrá obtener fichas, no existiendo la posibilidad de conseguir créditos.





En la pantalla principal se presenta un conjunto iconos, correspondientes a cada uno de los juegos de entretenimiento disponibles. Para acceder a ellos, basta con pulsar sobre el juego deseado.

2.3.1. ANUBIS

Es un juego de video-rodillos de 5 rodillos y 3 figuras por rodillo.



JUEGO BÁSICO

El juego base está formado por 5 rodillos de 3 símbolos cada uno. Se considera premio cuando aparece una figura en el rodillo izquierdo y se repite en cualquier posición de los contiguos. Además, existe una figura denominada Wild (representada por Anubis), que puede aparecer en los rodillos 2,3 y 4 y sustituye a cualquier símbolo excepto el símbolo (SCATTER) y el símbolo (PERLA).

	Repeticiones			
	5 veces	4 veces	3 veces	2 veces
Chacal	150	50	10	2
Snake	100	30	5	
Perro	100	25	5	
A	100	25	5	
K	75	20	5	
Q	50	10	5	
J	50	10	5	
10	25	10	5	
9	25	10	5	

Todos los premios están en fichas y se multiplicarán por la apuesta por línea.

FIGURA SCATTER

	Repeticiones		
	5 veces	4 veces	3 veces
Scatter	2500	250	50

El símbolo SCATTER otorga un premio cuando aparece en cualquier rodillo en cualquier posición.





Este documento contiene información exclusiva y sometida a derechos de autor. Queda prohibida su reproducción o divulgación sin contar con el consentimiento por escrito de R. Franco, Inc. ©R. Franco

BONUS

Adicionalmente, cuando tres o más símbolos (SCATTER) aparecen en cualquier rodillo y en cualquier posición, comienza el bono de juegos gratis con un premio de 6 giros gratis.

Durante los juegos gratis, los tres rodillos centrales forman un solo símbolo, aplicando el siguiente plan de ganancia:

	Repeticiones	
	5 veces	4 veces
Chacal	100	10
Snake	50	10
Perro	25	10
A	25	10
K	20	5
Q	15	5
J	15	5
10	15	5
9	15	5

Todos los premios están en fichas y se multiplicarán por la apuesta por línea.

Durante los juegos gratis, si el símbolo (Scatter) aparece en el rodillo central, se obtendrá un premio equivalente a la apuesta total y se añadirán 3 giros gratis adicionales.



**2.3.2. HATHOR**

Es un juego de video-rodillos de 5 rodillos y 3 figuras por rodillo.

**JUEGO BÁSICO**

El juego base está formado por 5 rodillos de 3 símbolos cada uno. Se considera premio cuando aparece una figura en el rodillo izquierdo y se repite en cualquier posición de los contiguos. Además, existe una figura denominada Wild (representada por Hathor), que puede aparecer en los rodillos 2,3 y 4 y sustituye a cualquier símbolo excepto el símbolo (SCATTER) y el símbolo (PERLA).

	Repeticiones			
	5 veces	4 veces	3 veces	2 veces
Vaca	150	50	10	2
Snake	100	30	5	
Tocado	100	25	5	
A	100	25	5	
K	75	20	5	
Q	50	10	5	
J	50	10	5	
10	25	10	5	
9	25	10	5	

Todos los premios están en fichas y se multiplicarán por la apuesta por línea.

FIGURA SCATTER

	Repeticiones		
	5 veces	4 veces	3 veces
Scatter	2500	250	50

El símbolo SCATTER otorga un premio cuando aparece en cualquier rodillo en cualquier posición.



Este documento contiene información exclusiva y sometida a derechos de autor. Queda prohibida su reproducción o divulgación sin contar con el consentimiento por escrito de R. Franco, Inc. ©R. Franco



BONUS

Adicionalmente, cuando tres o más símbolos (SCATTER) aparecen en cualquier rodillo y en cualquier posición, comienza el bono de juegos gratis con un premio de 6 giros gratis.

Durante los juegos gratis, los tres rodillos centrales forman un solo símbolo, aplicando el siguiente plan de ganancia:

	Repeticiones	
	5 veces	4 veces
Vaca	100	10
Snake	50	10
Tocado	25	10
A	25	10
K	20	5
Q	15	5
J	15	5
10	15	5
9	15	5

Todos los premios están en fichas y se multiplicarán por la apuesta por línea.

Durante los juegos gratis, si el símbolo (Scatter) aparece en el rodillo central, se obtendrá un premio equivalente a la apuesta total y se añadirán 3 giros gratis adicionales.





2.3.3. HORUS

Es un juego de video-rodillos de 5 rodillos y 3 figuras por rodillo.



JUEGO BÁSICO

El juego base está formado por 5 rodillos de 3 símbolos cada uno. Se considera premio cuando aparece una figura en el rodillo izquierdo y se repite en cualquier posición de los contiguos. Además, existe una figura denominada Wild (representada por Horus), que puede aparecer en los rodillos 2,3 y 4 y sustituye a cualquier símbolo excepto el símbolo (SCATTER) y el símbolo (PERLA).

	Repeticiones			
	5 veces	4 veces	3 veces	2 veces
Halcón	150	50	10	2
Snake	100	30	5	
Ojo	100	25	5	
A	100	25	5	
K	75	20	5	
Q	50	10	5	
J	50	10	5	
10	25	10	5	
9	25	10	5	

FIGURA SCATTER

El símbolo SCATTER otorga un premio cuando aparece 3 o más veces en cualquier rodillo en cualquier posición y adicionalmente añadirá 8 giros gratis.

Símbolo	Repeticiones		
	5 veces	4 veces	3 veces
Scatter	2500	250	50





Este documento contiene información exclusiva y sometida a derechos de autor. Queda prohibida su reproducción o divulgación sin contar con el consentimiento por escrito de R. Franco, Inc. ©R. Franco

BONUS

Adicionalmente, cuando tres o más símbolos (SCATTER) aparecen en cualquier rodillo y en cualquier posición, comienza el bono de juegos gratis con un premio de 8 giros gratis.

Durante los juegos gratis, se usará el siguiente plan de ganancias:

	Repeticiones			
	5 veces	4 veces	3 veces	2 veces
Wild	250	100	25	2
Halcón	150	50	10	2
Snake	100	30	5	
Ojo	100	25	5	
A	100	25	5	
K	75	20	5	
Q	50	10	5	
J	50	10	5	
10	25	10	5	
9	25	10	5	

Todos los premios están en fichas y se multiplicarán por la apuesta por línea.

SÍMBOLO PERGAMINO

El símbolo (Pergamino) es un Wild Aleatorio y puede aparecer durante el giro de los rodillos. Al final de cada partida, se transformará en cualquier otro símbolo.





2.3.4. BASTET

Es un juego de video-rodillos de 5 rodillos y 3 figuras por rodillo.



JUEGO BÁSICO

El juego base está formado por 5 rodillos de 3 símbolos cada uno. Se considera premio cuando aparece una figura en el rodillo izquierdo y se repite en cualquier posición de los contiguos. Además, existe una figura denominada Wild (representada por Bastet), que puede aparecer en los rodillos 2,3 y 4 y sustituye a cualquier símbolo excepto el símbolo (SCATTER) y el símbolo (PERLA).

	Repeticiones			
	5 veces	4 veces	3 veces	2 veces
Gato	150	50	10	2
Snake	100	30	5	
Sistro	100	25	5	
A	100	25	5	
K	75	20	5	
Q	50	10	5	
J	50	10	5	
10	25	10	5	
9	25	10	5	

FIGURA SCATTER

El símbolo SCATTER otorga un premio cuando aparece 3 o más veces en cualquier rodillo en cualquier posición y adicionalmente añadirá 8 giros gratis.

Símbolo	Repeticiones		
	5 veces	4 veces	3 veces
Scatter	2500	250	50





BONUS

Adicionalmente, cuando tres o más símbolos (SCATTER) aparecen en cualquier rodillo y en cualquier posición, comienza el bono de juegos gratis con un premio de 8 giros gratis.

Durante los juegos gratis, se usará el siguiente plan de ganancias:

	Repeticiones			
	5 veces	4 veces	3 veces	2 veces
Wild	250	100	25	2
Gato	150	50	10	2
Snake	100	30	5	
Sistro	100	25	5	
A	100	25	5	
K	75	20	5	
Q	50	10	5	
J	50	10	5	
10	25	10	5	
9	25	10	5	

Todos los premios están en fichas y se multiplicarán por la apuesta por línea.

SÍMBOLO PERGAMINO

El símbolo (Pergamino) es un Wild Aleatorio y puede aparecer durante el giro de los rodillos. Al final de cada partida, se transformará en cualquier otro símbolo.

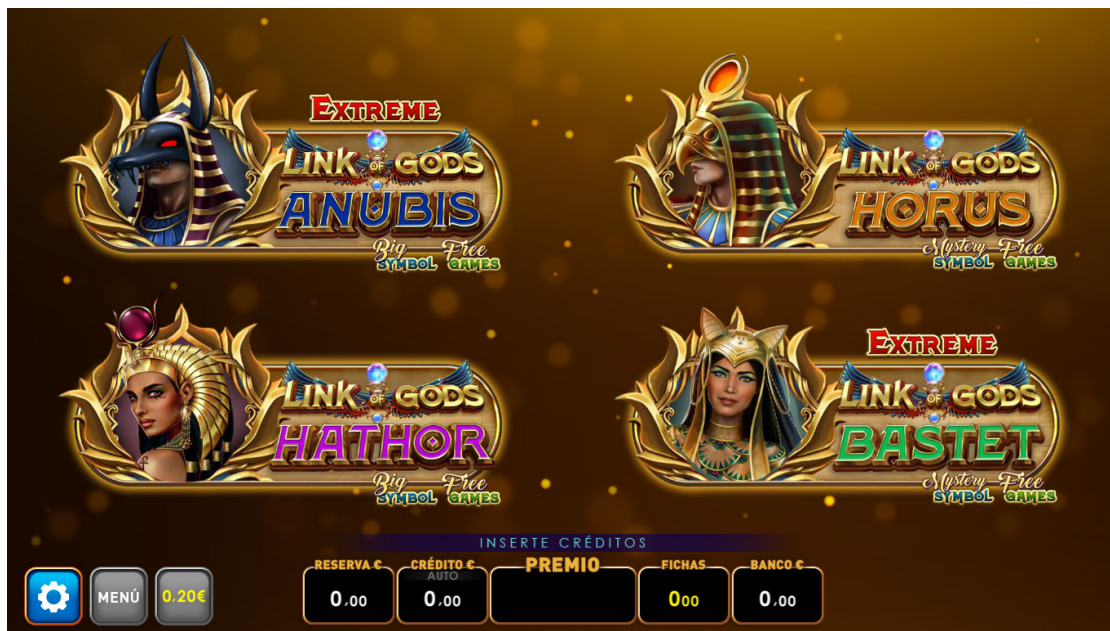
2.3.5. SELECTOR DE JUEGOS

El jugador podrá inspeccionar las diferentes variantes de juego que el terminal le ofrece actuando sobre la pantalla táctil desplazando los iconos de los juegos disponibles y poniendo así en pantalla los iconos representativos de otros juegos, todos ellos distribuidos sobre la pantalla en una tira que el jugador puede desplazar a izquierda o derecha accionando los cursores a ambos lados de la tira.





Una vez centrado en la pantalla de selección el icono del juego deseado, basta pulsar sobre el propio icono en pantalla para acceder a la variante de juego.



3. PLANES DE GANANCIAS

Versión	Tipo	Min.	
-3000	Salón	80	3€ - 3000€
3c240	Bar	70	0.60€ - 240€
4c500	Bar	70	0.80€-500€
A-500	Bar	75	1€-500€
5c400	Bar	70	1€-400€
-2000	Salón	70	2€-2000€
c3000	Salón	82	3€-3000€
C1000	Salón	75	1€-1000€
-6000	Salón	80	6€-6000€
--600	Salón	70	1€-600€
c2000	Salón	80	2€-2000€
A3000	Salón	70	3€-3000€
-4000	Salón	70	2€-4000€
-3600	Salón	80	6€-3600€
-1000	Salón	70	1€-1000€
A1000	Bar	80	1€-1000€
G5000	Salón	80	5€-5000€
A2000	Salón	80	2€-2000€



4. MATEMÁTICAS

4.1. Plan de ganancias del juego básico

Los planes de pago existentes, en función de la configuración, son:

VERSIÓN = 0,60€ - 240€	
PREMIOS	
0,20 euros	0,60 euros
	240 €
	160 €
80 €	80 €
50 €	50 €
10 €	10 €
5 €	5 €
2 €	2 €
1 €	1 €
0,60 €	0,60 €
0,40 €	0,40 €
0,20 €	0,20 €

VERSIÓN = 0,80€ - 500€	
PREMIOS	
0,20 euros	0,80 euros
	500 €
	250 €
	100 €
80 €	80 €
50 €	50 €
10 €	10 €
5 €	5 €
2 €	2 €
1 €	1 €
0,60 €	0,60 €
0,40 €	0,40 €
0,20 €	0,20 €

VERSIÓN = 1€ - 400€	
PREMIOS	
0,20 euros	1,00 euros
	400 €
	200 €
	100€
80 €	80 €
50 €	50 €
10 €	10 €
5 €	5 €
2 €	2 €
1 €	1 €
0,60 €	0,60 €
0,40 €	0,40 €
0,20 €	0,20 €

VERSIÓN = 1€ - 500€	
PREMIOS	
0,20 euros	1,00 euros
	500 €
	250 €
	100 €
80 €	80 €
50 €	50 €
10 €	10 €
5 €	5 €
2 €	2 €
1 €	1 €
0,60 €	0,60 €
0,40 €	0,40 €
0,20 €	0,20 €

VERSIÓN = 1€ - 600€	
PREMIOS	
0,20 euros	1,00 euros
	600 €
	250 €
	100 €
80 €	80 €
50 €	50 €
10 €	10 €
5 €	5 €
2 €	2 €
1 €	1 €
0,60 €	0,60 €
0,40 €	0,40 €
0,20 €	0,20 €

VERSIÓN = 1€ - 1000€	
PREMIOS	
0,20 euros	1,00 euros
	1.000 €
	500 €
	250 €
80 €	80 €
50 €	50 €
10 €	10 €
5 €	5 €
2 €	2 €
1 €	1 €
0,60 €	0,60 €
0,40 €	0,40 €
0,20 €	0,20 €



VERSIÓN CATALUÑA = 2€ - 2000€		
PREMIOS		
0,20 euros	1,00 euros	2,00 euros
	500 €	2.000 €
	250 €	500 €
	100 €	250 €
80 €	80 €	80 €
50 €	50 €	50 €
10 €	10 €	10 €
5 €	5 €	5 €
2 €	2 €	2 €
1 €	1 €	1 €
0,60 €	0,60 €	0,60 €
0,40 €	0,40 €	0,40 €
0,20 €	0,20 €	0,20 €

VERSIÓN = 2€ - 2000€		
PREMIOS		
0,20 euros	1,00 euros	2,00 euros
	1.000 €	2.000 €
	500 €	500 €
	250 €	250 €
80 €	80 €	80 €
50 €	50 €	50 €
10 €	10 €	10 €
5 €	5 €	5 €
2 €	2 €	2 €
1 €	1 €	1 €
0,60 €	0,60 €	0,60 €
0,40 €	0,40 €	0,40 €
0,20 €	0,20 €	0,20 €

VERSIÓN = 2€ - 4000€		
PREMIOS		
0,20 euros	1,00 euros	2,00 euros
	2.000 €	4.000 €
	500 €	2.000 €
	250 €	500 €
80 €	80 €	80 €
50 €	50 €	50 €
10 €	10 €	10 €
5 €	5 €	5 €
2 €	2 €	2 €
1 €	1 €	1 €
0,60 €	0,60 €	0,60 €
0,40 €	0,40 €	0,40 €
0,20 €	0,20 €	0,20 €

VERSIÓN = 3€ - 3000€		
PREMIOS		
0,20 euros	1,00 euros	3,00 euros
	1.000 €	3.000 €
	500 €	1.000 €
	250 €	250 €
80 €	80 €	80 €
50 €	50 €	50 €
10 €	10 €	10 €
5 €	5 €	5 €
2 €	2 €	2 €
1 €	1 €	1 €
0,60 €	0,60 €	0,60 €
0,40 €	0,40 €	0,40 €
0,20 €	0,20 €	0,20 €



VERSIÓN = 5€ - 5000€		
PREMIOS		
0,20 euros	3,00 euros	5,00 euros
	3.000 €	5.000 €
	1.000 €	2.000 €
	250 €	500 €
80 €	80 €	80 €
50 €	50 €	50 €
10 €	10 €	10 €
5 €	5 €	5 €
2 €	2 €	2 €
1 €	1 €	1 €
0,60 €	0,60 €	0,60 €
0,40 €	0,40 €	0,40 €
0,20 €	0,20 €	0,20 €

VERSIÓN = 6€ - 6000€		
PREMIOS		
0,20 euros	3,00 euros	6,00 euros
	3.000 €	6.000 €
	1.000 €	2.000 €
	250 €	500 €
80 €	80 €	80 €
50 €	50 €	50 €
10 €	10 €	10 €
5 €	5 €	5 €
2 €	2 €	2 €
1 €	1 €	1 €
0,60 €	0,60 €	0,60 €
0,40 €	0,40 €	0,40 €
0,20 €	0,20 €	0,20 €

VERSIÓN = 6€ - 3600€		
PREMIOS		
0,20 euros	3,00 euros	6,00 euros
	1.800 €	3.600 €
	1.000 €	2.000 €
	500 €	500 €
80 €	80 €	80 €
50 €	50 €	50 €
10 €	10 €	10 €
5 €	5 €	5 €
2 €	2 €	2 €
1 €	1 €	1 €
0,60 €	0,60 €	0,60 €
0,40 €	0,40 €	0,40 €
0,20 €	0,20 €	0,20 €

Resumen de posibilidades:

GO	NADA	Hasta el doble de la apuesta en fichas.	Hasta 80€ en Banco.
BACK	NADA	La apuesta actual en fichas.	Hasta el máximo que permite el plan de ganancias en euros.



4.2. SUMA PREMIO.

Es un juego adicional perteneciente al juego común. El sistema de juego es un "Pick Until Stop" en el que mostramos un cuadro con varios recuadros, y tienes que jugar hasta que aparece un STOP, los cuadros destapados sin STOP son premios en € que van directamente a BANCO.

PREMIO		450€	
			120€
	120€		100€
	110€		
		STOP	

5. RESERVA DE MONEDAS

Para todas las versiones, excepto la de Asturias, la máquina lleva incorporada un mecanismo de reserva de monedas, visible desde el exterior.

Su funcionamiento permite al usuario, conocer la cantidad de monedas, de que dispone, si así lo desea, ya que refleja las cantidades, correspondientes a monedas que el usuario introduzca, y que no destina al juego, por existir algún crédito sin consumir en la máquina. Además puede recuperarlo en cualquier momento pulsando el botón COBRAR.

Si hay dinero acumulado en banco, primero se cobra éste y luego la reserva.

6. TEST GENERAL Y CONFIGURACIÓN DE LA MÁQUINA.

La máquina dispone de una serie de pantallas desde las cuales se pueden verificar sus principales elementos y dispositivos, además de poder programar una serie de parámetros de servicio y operación. A estas utilidades, se accede accionando la llave de test del lateral derecho de la máquina, al mismo tiempo se abre la Puerta principal de la máquina, si después del aviso de puerta abierta que aparece en pantalla, tiramos del interruptor tipo cherry del interior del mueble, aparecerá en pantalla la primera pantalla del test.

Todas las pantallas de la utilidad son auto explicativas, apareciendo siempre en la zona superior izquierda, las posibles acciones dentro del test, y como pasar al siguiente menú.

Con el pulsador de JUEGUE vamos recorriendo todas las pantallas del menú de test y configuración, en concreto por las siguientes pantallas:

- 0 INFORMACIÓN GENERAL.
- 1 CONTADORES.
- 2 CONFIGURACIÓN.
- 3 HISTÓRICO.
- 4 TEST.
- 5 JUEGOS.

6.1. INFORMACIÓN GENERAL

La información se muestra en cinco pantallas.

En la primera se da información del juego base de la máquina. Número de jugadas en las diferentes modalidades del juego, y por apuesta. También los créditos jugados y ganados, existen unos contadores parciales que pueden inicializarse pulsando el botón de APUESTA. Por último se refleja



la información relativa a los pagos manuales realizadas en la operación de la máquina.

En las siguientes pantallas se da información del juego base, del flujo de billetes y monedas, estadísticas parciales de los juegos de entretenimiento e información de los PICS usados.

Este documento contiene información exclusiva y sometida a derechos de autor. Queda prohibida su reproducción o divulgación sin contar con el consentimiento por escrito de R. Franco, Inc. ©R. Franco

General
Juego base
Medios de pago
Secundarios
PICS

INFORMACIÓN

CONTADORES

CONFIGURACIÓN

HISTÓRICO

TESTS

JUEGOS

Fecha de inicialización	Fri Oct 18 09:11:16 2019
Fecha de arranque	Fri Oct 18 09:18:45 2019
Fecha actual	Fri Oct 18 11:38:36 2019
Versión Software	10.1 1010.A v2.9.0
Modelo	LUCKY FORMULA
Idioma	Español
Comunidad	COMUNIDAD DE MADRID
Mueble	RF4000
Número de Serie	00/0000A1
Plan de ganancia	-3000
Partidas	X1 X5 X15
Tiempos	360/30
Premio Máximo	3000,00 €
Checksum 1	0x0
Checksum 2	0x0
Checksum 3	0x0

R. FRANCO

General
Juego base
Medios de pago
Secundarios
PICS

INFORMACIÓN

CONTADORES

CONFIGURACIÓN

HISTÓRICO

TESTS

JUEGOS

Partidas	Totales	Créditos	€ cents	20 cents
Jugadas	0	Jugados en total	0	0
Créditos --> Banco/Fichas/Nada	0	Jugados créditos --> Banco/Fichas/nada	0	0
Créditos --> Nada	0	Jugados banco <-- fichas	0	0
Créditos --> Fichas	0	Ganados créditos --> banco	0	0
Créditos --> Banco	0	Ganados banco <-- fichas	0	0
Banco <-- Fichas	0	Fichas ganadas créditos --> fichas	0	0
Por apuesta 0,20 €	0	Fichas jugadas banco <-- fichas	0	0
Por apuesta 1,00 €	0			
Por apuesta 3,00 €	0			

[Parciales]		Número	€ cents	20 cents
Entradas	0	0	0	0
Salidas	0	0	0	0
Reenganches	0	--	--	--
Veces RIESGO	0	--	--	--
RIESGO dobla	0	--	--	--
RIESGO pierde	0	--	--	--
Créditos pago manual	--	0	0	0
Veces pago manual	0	--	--	--
Veces TODO o NADA	0	--	--	--
Créditos ganados TODO o NADA	--	0	0	0
Créditos jugados TODO o NADA	--	0	0	0
Partidas SUMA PREMIOS	0	--	--	--
Créditos SUMA PREMIOS	--	0	0	0

R. FRANCO



General | Juego base | Medios de pago | Secundarios | PICS

INFORMACIÓN

CONTADORES

CONFIGURACIÓN

HISTÓRICO

TESTS

JUEGOS

[Número de monedas]

Céntimos	10	20	50	100	200	Monedas totales	Céntimos totales
Totales entrada	0	0	0	0	0	0	0
Totales salida	0	0	0	0	0	0	0
Recarga totales	0	0	0	0	0	0	0
Recarga parciales	0	0	0	0	0	0	0

[Número de billetes]

Billetes	5€	10€	20€	50€	Total billetes	Total €
Introducidos en juego	0	0	0	0	0	0
Introducidos en test	0	0	0	0	0	0
Introducidos parcial en juego	0	0	0	0	0	0
Introducidos parcial en recarga	0	0	0	0	0	0
Introducidos en recarga	0	0	0	0	0	0
Pagados en juego	0	0	0	0	0	0
Pagados en test	0	0	0	0	0	0
Pagados parcial en juego	0	0	0	0	0	0
En unidad recicladora ahora	0	0	0	0	0	0

R. FRANCO

General | Juego base | Medios de pago | Secundarios | PICS

INFORMACIÓN

CONTADORES

CONFIGURACIÓN

HISTÓRICO

TESTS

JUEGOS

[ESTADÍSTICAS PARCIALES JUEGOS SECUNDARIOS]

NOMBRE JUEGO	VECES ELEGIDO	PARTIDAS JUGADAS	FICHAS JUGADAS	FICHAS GANADAS	TIEMPO JUGADO	APORTE SEA	LEVEL	%TH
Jack Or Better	2	0	0	0	0d 0h 0m 11s	0		85
Treasure Hunt	2	0	0	0	0d 0h 0m 13s	0		88
Key of RA	2	0	0	0	0d 0h 0m 16s	0		88
Roulette Royale	1	0	0	0	0d 0h 0m 2s	0		97

R. FRANCO

General | Juego base | Medios de pago | Secundarios | PICS

INFORMACIÓN

CONTADORES

CONFIGURACIÓN

HISTÓRICO

TESTS

JUEGOS

PICS

PICS	VERSIÓN	CHECKSUM
PIC Monedero-botonera	6.5	0x2054057
PIC Placa llaves	2.7	0x6829900
PIC Hoppers Azkoyen	4.0	0x1894761

1/2

CHECKSUMS FICHEROS

0x0
0x0
0x0

R. FRANCO

Este documento contiene información exclusiva y sometida a derechos de autor. Queda prohibida su reproducción o divulgación sin contar con el consentimiento por escrito de R. Franco, Inc. © R. Franco



6.2. CONTADORES

Se distribuye en dos pantallas.

La primera muestra los contadores básicos de la máquina, esto es, número de partidas y contadores de entrada y salida, además del número de partidas a las diferentes apuestas o partidas simultáneas y el porcentaje de devolución real que arroja la máquina. Esta misma información, se muestra codificado en un código QR. Esta misma pantalla está a disposición de las inspecciones de juego a través de un canal de acceso exclusivo.

La segunda pantalla da información sobre el flujo de dinero físico, monedas y billetes, así como los pagos manuales.

Este documento contiene información exclusiva y sometida a derechos de autor. Queda prohibida su reproducción o divulgación sin contar con el consentimiento por escrito de R. Franco, Inc. ©R. Franco

Legales
Recaudación

INFORMACIÓN

CONTADORES

CONFIGURACIÓN

HISTÓRICO

TESTS

JUEGOS

Total	Valor	20 Cents
Partidas jugadas	0	--
Partidas a 0.20	0	--
Partidas a 1.00	0	--
Partidas a 3.00	0	--
Entradas	0	0
Salidas	0	0
Porcentaje total	0.00	--
Fecha	18-10-2019	--

Legales
Recaudación

INFORMACIÓN

CONTADORES

CONFIGURACIÓN

HISTÓRICO

TESTS

JUEGOS

TODOS LOS VALORES EN CÉNTIMOS DE EURO EXCEPTO DONDE SE INDIQUE (€)

Descripción	Valor	20 cent
Entradas físicas monedas	0	--
Entradas físicas billetes	0	--
Total entradas físicas	0	--
Salidas hopper	0	--
Salidas billeteo	0	--
Salidas pago manual	0	--
Total salidas físicas	0	--
Total entradas	0	0
Total salidas	0	0
Recaudación bruta en €	0.00 €	--
Fecha	18-10-2019	--



6.3. CONFIGURACIÓN

En esta pantalla se muestra la configuración de la máquina. Se compone de cinco pestañas.

The screenshot shows the 'CONFIGURACIÓN' (Configuration) tab. The left sidebar contains menu items: INFORMACIÓN, CONTADORES, CONFIGURACIÓN (selected), HISTÓRICO, TESTS, JUEGOS, and VERIFICACIÓN. The main area displays the following settings:

Porcentaje	88.00%
Banco	<input checked="" type="checkbox"/>
Umbral pago manual	600,00 €
Límite banco	3000,00 €
Límite crédito	10,00 €
Volumen general	2
Mikohn	Deshabilitado
Espera pulse juego	5 seg
Modo feria	<input type="checkbox"/>
Guardar Local	<input type="checkbox"/>
Mostrar QR	<input type="checkbox"/>
Doble o nada habilitado	<input checked="" type="checkbox"/>

The screenshot shows the 'Medios de pago 1' (Payment 1) tab. The left sidebar is the same as in the previous screenshot. The main area displays the following settings:

Hopper y monedero habilitados.

Pago Manual	<input checked="" type="checkbox"/>
Tipo Cambio Monedas	Deja el valor de partida
Monedas 10 cents	<input checked="" type="checkbox"/>
Monedas 20 cents	<input checked="" type="checkbox"/>
Monedas 50 cents	<input type="checkbox"/>
Monedas 1€	<input checked="" type="checkbox"/>
Monedas 2€	<input checked="" type="checkbox"/>
Monedas Hopper Trasero	2,00 €
Monedas Hopper Izquierdo	1,00 €
Monedas Hopper Derecho	0,20 €

Este documento contiene información exclusiva y sometida a derechos de autor. Queda prohibida su reproducción o divulgación sin contar con el consentimiento por escrito de R. Franco, Inc. ©R. Franco



Este documento contiene información exclusiva y sometida a derechos de autor. Queda prohibida su reproducción o divulgación sin contar con el consentimiento por escrito de R. Franco, Inc. ©R. Franco

General
Medios de pago 1
Medios de pago 2
Red
Luces

INFORMACIÓN

CONTADORES

CONFIGURACIÓN

HISTÓRICO

TESTS

JUEGOS

Billetero

Devolución del billete

Billete de 5 €

Billete de 10 €

Billete de 20 €

Billete de 50 €

Reciclador

Máx. € unidad recicladora: 100 € - + Mín. € a pagar reciclador: 10 € - +

Max. núm. billetes 5€: 0 - +

Max. núm. billetes 10€: 10 - +

Max. núm. billetes 20€: 0 - +

Max. núm. billetes 50€: 0 - +

Porcentaje de pago 0 (10,80): 50% Billetes / 50% Monedas - +

Porcentaje de pago 1 (80,160): 50% Billetes / 50% Monedas - +

Porcentaje de pago 2 (160,240): 50% Billetes / 50% Monedas - +

Porcentaje de pago 3 (240,500): 50% Billetes / 50% Monedas - +

Porcentaje de pago 4 (500, +): 50% Billetes / 50% Monedas - +

General
Medios de pago 1
Medios de pago 2
Red
Luces

INFORMACIÓN

CONTADORES

CONFIGURACIÓN

HISTÓRICO

TESTS

JUEGOS

Desactivado

Tipo servidor

IP terminal

IP servidor

Puerto servidor

Desactivado

Tipo servidor

IP terminal

IP servidor

Puerto servidor

General
Medios de pago 1
Medios de pago 2
Red
Luces

INFORMACIÓN

CONTADORES

CONFIGURACIÓN

HISTÓRICO

TESTS

JUEGOS

Desactivado

Tipo servidor

IP terminal

IP servidor

Puerto servidor

Desactivado

Tipo servidor

IP terminal

IP servidor

Puerto servidor

*para mueble RF-1003 y RF-31



6.4. HISTÓRICO

De forma similar al test anterior, se muestran 8 pestañas con la información detallada.

	Pagos	Últimas jugadas	Billetes introducidos	Errores	Ciclos	Cambios de porcentaje	Años	Locales
INFORMACIÓN								
CONTADORES								
CONFIGURACIÓN								
HISTÓRICO								
TESTS								
JUEGOS								

Nº	Sentido	€Antes	€Después	€Apuesta	€Ganados	@Antes	@Después	@Apuesta	@Ganadas	Inicio	Duración
39	CRD-->FIC	100	0	100	0	8300	8400	0	100	Fri Oct 18 12:02:39 2019	1000 ms
38	CRD-->FIC	100	0	100	0	8200	8300	0	100	Fri Oct 18 12:02:37 2019	1000 ms
37	CRD-->FIC	300	0	300	0	7900	8200	0	300	Fri Oct 18 12:02:34 2019	1000 ms
36	CRD-->FIC	500	200	300	0	7600	7900	0	300	Fri Oct 18 12:02:32 2019	1000 ms
35	CRD-->FIC	400	100	300	0	7300	7600	0	300	Fri Oct 18 12:02:30 2019	1000 ms
34	CRD-->FIC	700	400	300	0	7000	7300	0	300	Fri Oct 18 12:02:28 2019	1000 ms
33	CRD-->FIC	1000	700	300	0	6700	7000	0	300	Fri Oct 18 12:02:27 2019	1000 ms
32	CRD-->FIC	400	100	300	0	6400	6700	0	300	Fri Oct 18 12:02:25 2019	1000 ms
31	CRD-->FIC	700	400	300	0	6100	6400	0	300	Fri Oct 18 12:02:23 2019	1000 ms
30	CRD-->FIC	1000	700	300	0	5800	6100	0	300	Fri Oct 18 12:02:22 2019	1000 ms
29	CRD-->FIC	400	100	300	0	5500	5800	0	300	Fri Oct 18 12:02:20 2019	1000 ms
28	CRD-->FIC	700	400	300	0	5200	5500	0	300	Fri Oct 18 12:02:18 2019	1000 ms
27	CRD-->FIC	1000	700	300	0	4900	5200	0	300	Fri Oct 18 12:02:17 2019	1000 ms
26	CRD-->BNC	400	100	300	300	4900	4900	0	0	Fri Oct 18 12:02:15 2019	1000 ms
25	CRD-->FIC	700	400	300	0	4600	4900	0	300	Fri Oct 18 12:02:13 2019	1000 ms

1/3

	Pagos	Últimas jugadas	Billetes introducidos	Errores	Ciclos	Cambios de porcentaje	Años	Locales
INFORMACIÓN	ÚLTIMOS PAGOS REALIZADOS (HASTA 20, ORDENADOS DE MÁS A MENOS RECIENTE)							
CONTADORES	*** NO INCLUIDAS LAS DEVOLUCIONES POR MONEDA O BILLETE ***							
CONFIGURACIÓN								
HISTÓRICO								
TESTS								
JUEGOS								

Pago	Origen	0,10€	0,20€	0,50€	1€	2€	5€	10€	20€	50€	Manual(Cents)	Total(Cents)	Fecha
2	R	0	0	0	0	0	0	0	0	0	27200	27200	Fri Oct 18 11:50:37 2019
1	B	0	0	0	0	0	0	0	0	0	2360	2360	Fri Oct 18 11:49:10 2019

Este documento contiene información exclusiva y sometida a derechos de autor. Queda prohibida su reproducción o divulgación sin contar con el consentimiento por escrito de R. Franco, Inc. © R. Franco



Este documento contiene información exclusiva y sometida a derechos de autor. Queda prohibida su reproducción o divulgación sin contar con el consentimiento por escrito de R. Franco, Inc. ©R. Franco

Pagos
Últimas jugadas
Billetes introducidos
Errores
Ciclos
Cambios de porcentaje
Años
Locales

[Últimos 10 billetes en juego]		[Últimos 10 billetes en unidad recicladora]	
Billete	Fecha	Billete	
20 €	18-10-2019 12:00:47	10 €	
10 €	18-10-2019 12:00:34		

R. FRANCO

Pagos
Últimas jugadas
Billetes introducidos
Errores
Ciclos
Cambios de porcentaje
Años
Locales

[Histórico de errores sucedidos]			
Orden	Fecha	Error	
2	Fri Oct 18 12:17:41 2019	PUERTA ABIERTA	
1	Fri Oct 18 12:17:41 2019	PUERTA ABIERTA	

R. FRANCO

Pagos
Últimas jugadas
Billetes introducidos
Errores
Ciclos
Cambios de porcentaje
Años
Locales

Ciclo	Partidas	Entradas	Salidas Máquina	Porcentaje	Fecha inicio de ciclo
1	49	11100	2660	23.96 %	Fri Oct 18 09:18:46 2019

R. FRANCO




Pagos Últimas jugadas Billetes introducidos Errores Ciclos Cambios de porcentaje Años Locales

Histórico de cambios en el porcentaje teórico de la máquina

Fecha	Porcentaje	Entradas	Salidas
Fri Oct 18 11:57:52 2019	88.00 %	8300	300


INFORMACIÓN
 CONTADORES
 CONFIGURACIÓN
HISTÓRICO
 TESTS
 JUEGOS



Pagos Últimas jugadas Billetes introducidos Errores Ciclos Cambios de porcentaje Años Locales

Año	Partidas	Entradas	Salidas totales	Salidas isla
2019	49	11100	2660	0


INFORMACIÓN
 CONTADORES
 CONFIGURACIÓN
HISTÓRICO
 TESTS
 JUEGOS



Pagos Últimas jugadas Billetes introducidos Errores Ciclos Cambios de porcentaje Años Locales

Local	Partidas	Entradas	Salidas totales	Salidas isla
1	49	11100	2660	0

INFORMACIÓN
 CONTADORES
 CONFIGURACIÓN
HISTÓRICO
 TESTS
 JUEGOS



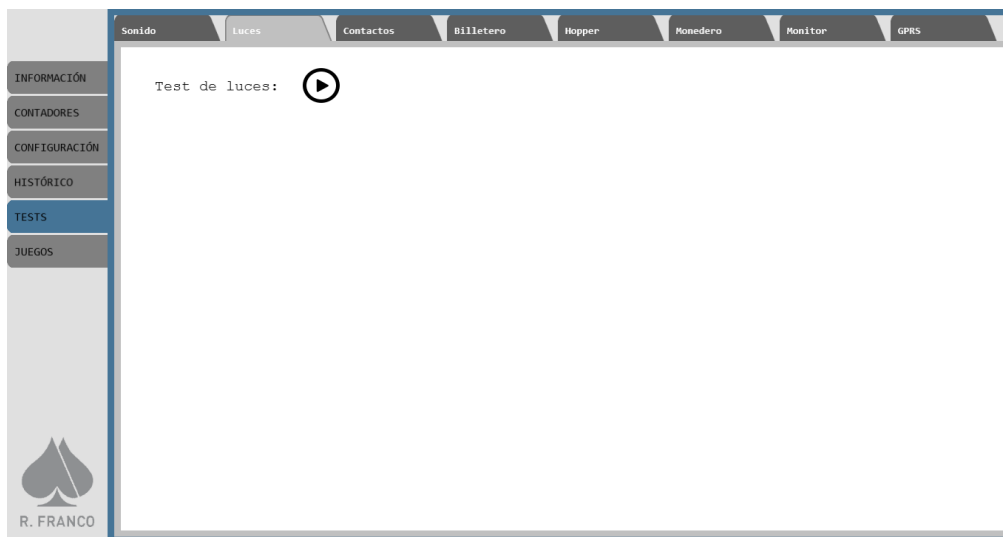
Este documento contiene información exclusiva y sometida a derechos de autor. Queda prohibida su reproducción o divulgación sin contar con el consentimiento por escrito de R. Franco, Inc. ©R. Franco



6.5. TESTS

En esta pestaña se gestionan todos los test de la máquina.

Este documento contiene información exclusiva y sometida a derechos de autor. Queda prohibida su reproducción o divulgación sin contar con el consentimiento por escrito de R. Franco, Inc. ©R. Franco





Sonido Luces Contactos **Billetero** Hopper Monedero Monitor GPRS

INFORMACIÓN

CONTADORES

CONFIGURACIÓN

HISTÓRICO

TESTS

JUEGOS

R. FRANCO

Versión del firmware del billetero: NV1137.81F0.1

[Billetes aceptados en test]

Tipo de billete	Introducidos
5 €	0
10 €	0
20 €	0
50 €	0

Test de pago:

Test de hucha:

Sonido Luces Contactos **Billetero** Hopper Monedero Monitor GPRS

INFORMACIÓN

CONTADORES

CONFIGURACIÓN

HISTÓRICO

TESTS

JUEGOS

R. FRANCO

Hopper elegido para test

Número de monedas

Empezar test:

Sonido Luces Contactos **Billetero** Hopper Monedero Monitor GPRS

INFORMACIÓN

CONTADORES

CONFIGURACIÓN

HISTÓRICO

TESTS

JUEGOS

R. FRANCO

[Monedas aceptadas en test]

Tipo de moneda	Introducidas
0,10 €	0
0,20 €	0
0,50 €	0
1 €	0
2 €	0

Test de desvío de monedas:



Este documento contiene información exclusiva y sometida a derechos de autor. Queda prohibida su reproducción o divulgación sin contar con el consentimiento por escrito de R. Franco, Inc. © R. Franco




Sonido Luces Contactos Billetero Hopper Monedero Monitor GPRS

INFORMACIÓN
CONTADORES
CONFIGURACIÓN
HISTÓRICO
TESTS
JUEGOS

Pulse JUEGUE para calibración 3M Pulse A BANCO para calibración ELO




INSTRUCCIONES DE USO:
Pulse una de las dos opciones para acceder a la aplicación de calibrado de la pantalla.
A continuación pulse durante varios segundos en las 3 posiciones que le serán indicadas.
Finalmente pulse 'Accept' para finalizar. La máquina se reiniciará automáticamente.




R. FRANCO

Sonido Luces Contactos Billetero Hopper Monedero Monitor GPRS

INFORMACIÓN
CONTADORES
CONFIGURACIÓN
HISTÓRICO
TESTS
JUEGOS

Comenzar test GPRS: 



R. FRANCO

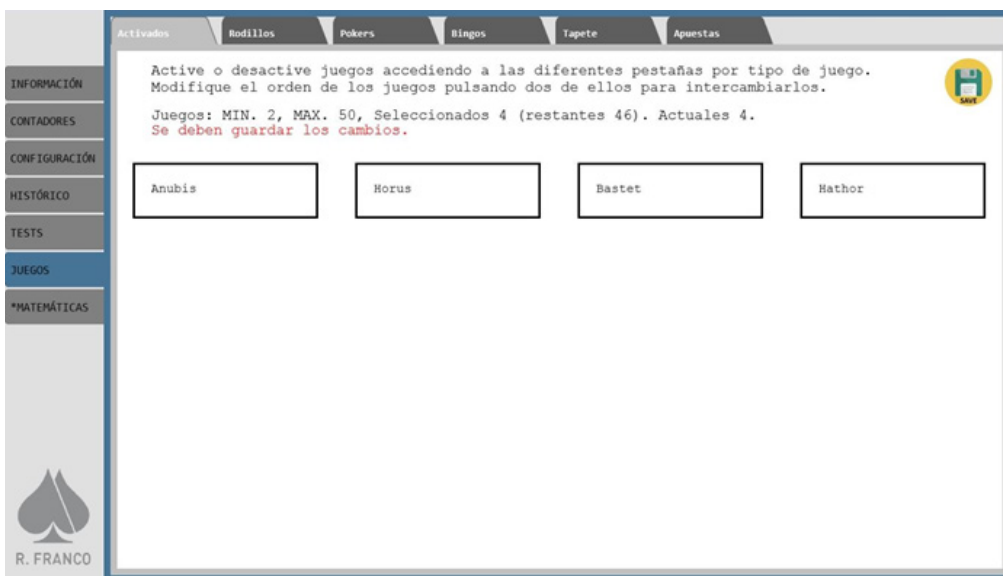
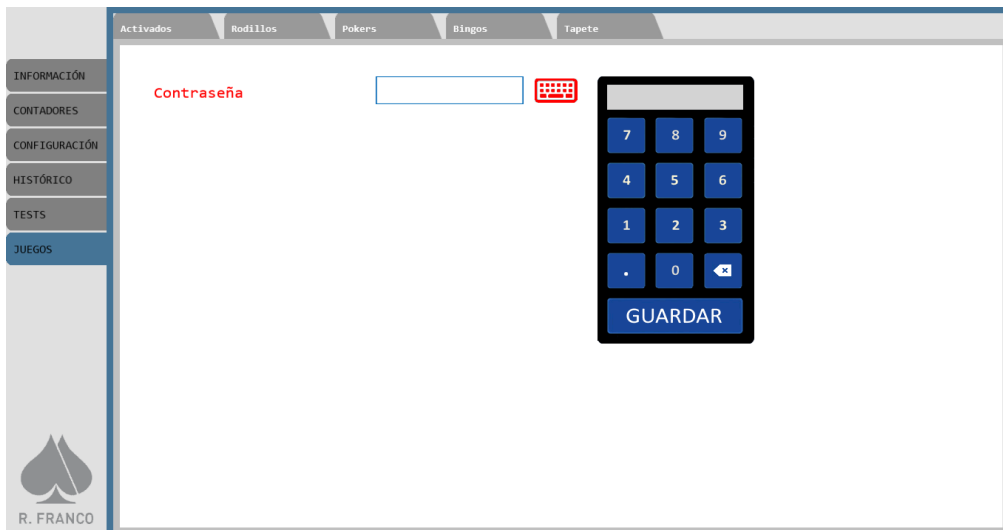


6.6. JUEGOS

En este test se muestra todos los juegos que están activos. Este test está controlado por contraseña para que no se puede acceder si no tienes el acceso permitido.

Se muestran pestañas de Rodillos, Pokers, Bingos y Tapete pero están vacías ya que en este modelo no se puede cambiar los juegos.

Aparece una pestaña para poder configurar las apuestas mínimas y máximas de los juegos adicionales.



Este documento contiene información exclusiva y sometida a derechos de autor. Queda prohibida su reproducción o divulgación sin contar con el consentimiento por escrito de R. Franco, Inc. ©R. Franco





Este documento contiene información exclusiva y sometida a derechos de autor. Queda prohibida su reproducción o divulgación sin contar con el consentimiento por escrito de R. Franco, Inc. ©R. Franco

7. OPCIONES CONFIGURABLES

Mediante el TEST DE AJUSTE DE PARÁMETROS (Test 7, Test 8, Test 9 y Test10), se puede configurar la máquina para las distintas opciones de operación.

Tope de reserva = 300 euros

Tope de créditos = 5, 10, 20, 50 euros

La velocidad de juego será según memorias y salvo lo específicamente indicado para Asturias:

- 360 partidas en 30 minutos,
- 600 partidas en 30 minutos.

7.1. OPCIONES DE CONFIGURACIÓN.

7.1.1. TEST 7 (AJUSTE DE PARÁMETROS)

Se pueden realizar los siguientes ajustes:

EDITABLE	PARÁMETRO	VALOR
NO	ID CONFIGURACIÓN	3c240, 4c500, 5c400, 5c500, A-500, --600, -1000, c1000, -2000, c2000, -3000, c3000,- -3600, -4000, A3000, -6000, A1000, A2000, G5000
NO	Idioma	Español
SI, NO	Modo Asturias	Versiones A-500 , c2000 y A2000 - No - Si: (150 partidas en 10 minutos, reserva anulada, y cambio de monedas y billetes tipo Asturias. Resto de versiones: Fijo en No
SI	Porcentaje	Configuración salón: 80 - 84 - 88 - 92
SI	BANCO	SI / NO
SI	Límite Banco	- Sí = premio máximo -No
SI	Límite de Crédito	5€ / 10€ / 20€ / 50€



SI	Trasvase de Banco a Crédito	SI / NO
SI	Tipo de Trasvase Banco/Reserva:	- Crédito y/o Reserva es cero - Limite Reserva o Banco jugar 1 partida.
SI	MODO FERIA:	SI / NO
SI	Guardar Local:	SI / NO
SI	Habilitar Tarjeta:	SI / NO
SI	Espera Pulse Juegue:	3 seg / 5 seg
SI	Umbral de pago manual	600 € (entre 300 y 1000 €)
SI	Mostrar QR	Por defecto a NO
SI	MIKOHN	Habilitado para créditos (habilitado fichas y Deshabilitado)

7.1.2. TEST 8 (AJUSTE DE PARÁMETROS MEDIOS DE PAGO 1)

Se pueden realizar los siguientes ajustes:

EDITABLE	PARÁMETRO	VALOR
SI, NO	Pago Manual:	Sí / No
SI	Tipo Cambio Monedas:	- No - Deja el valor de la partida - Mayor de 1 € - Deja 1 crédito
SI	MONEDA_10 cents	SI / NO
SI	MONEDA_20 cents	SI / NO
SI	MONEDA_50 cents	SI / NO
SI	MONEDA_1 €	SI / NO
SI	MONEDA_2 €	SI / NO
SI	Monedas Hopper Trasero	0,50 € / 1 €, 2 €
NO	Monedas Hopper Izquierdo	1 € (también para hopper Suzo único)
SI	Monedas Hopper Derecho	0,10 € / 0,20 €

7.1.3. TEST 9 (AJUSTE DE PARÁMETROS MEDIOS DE PAGO 2)

Se pueden realizar los siguientes ajustes.

EDITABLE	PARÁMETRO	VALOR
SI	BILLETERO:	SI / NO
SI	Devolución del Billete:	- No devuelve el billete ni da cambio - Si devuelve el billete
SI	BILLETE 5:	SI / NO
SI	BILLETE 10:	SI / NO
SI	BILLETE 20:	SI / NO
SI/NO	BILLETE 50:	SI / NO
SI	RECICLADOR	SÍ / NO
SI	MÁXIMO € UNIDAD RECICLADORA	10 - 1000



SI	MÍNIMO € A PAGAR RECICLADOR	10 – 80
SI	MAX NUM BILLETES 5€	0-30
SI	MAX NUM BILLETES 10€	0-30
SI	MAX NUM BILLETES 20€	0-30
SI	MAX NUM BILLETES 50€	0-30
SI	PORCENTAJE DE PAGO 0 (10, <80)	0-100% BILLETES, 0-100% MONEDAS
SI	PORCENTAJE DE PAGO 1 (80, <160)	0-100% BILLETES, 0-100% MONEDAS
SI	PORCENTAJE DE PAGO 2 (160, <240)	0-100% BILLETES, 0-100% MONEDAS
SI	PORCENTAJE DE PAGO 3 (240, <500)	0-100% BILLETES, 0-100% MONEDAS
SI	PORCENTAJE DE PAGO 4 (500, +)	0-100% BILLETES, 0-100% MONEDAS

7.1.4. TEST 10 (AJUSTE DE PARÁMETROS CONFIGURACIÓN DE RED)

Se pueden realizar los siguientes ajustes:

Se pueden meter varios servidores y en cada uno de esos servidores se puede configurar:

PARÁMETRO	VALOR
IP TERMINAL	XXXX.XXXX.XXXX.XXXX
IP SERVIDOR	XXXX.XXXX.XXXX.XXXX
COLOR SERVIDOR	NA, ROJO, VERDE, ...
PUERTO SERVIDOR	XXXX
CAMARA SERVIDOR	Configurar puerto
TIPO SERVIDOR	NA, SICBO, BOMBO, ROULETA, ISLA, SEALEVEL, CAJA
NÚMERO MÁQUINA ISLA	Solo con TIPO SERVIDOR = ISLA (ajusta número de terminal)

8. INSTRUCCIONES DE JUEGO

8.1. JUEGO BÁSICO.

Tendremos diferentes pantallas de ayuda:

Pantalla 1. Destacamos todas los tipos de partida que podemos jugar, a 0,20€, 0,40€,... dependiendo de la comunidad en la que nos encontremos, después mostraremos el siguiente texto:

COMENZAR A JUGAR

Introduzca monedas o billetes (CRÉDITOS). Si supera el límite, sus créditos se guardarán en la RESERVA para ser utilizados con posterioridad.

Las cantidades de CRÉDITO, BANCO y RESERVA están expresadas en euros.

Seleccione la apuesta pulsando el botón APUESTA.

El juego comenzará de manera automática.

Al pulsar el botón JUEGUE se activará el juego automático.

Con el juego base podrá ganar: FICHAS, EUROS o NADA.

●
●
●
●





Pantalla 2. Indicamos las fichas que podemos ganar por cada partida de créditos jugados y a continuación:

USO DE LAS FICHAS

Puede obtener una cantidad de fichas entre cero y el doble de la apuesta en céntimos.

Con las FICHAS podrá jugar a los juegos de entretenimiento.

En la pantalla inferior puede seleccionar el juego al que desee acceder pulsando sobre su icono correspondiente. Cada juego dispone de su AYUDA independiente.

El premio que reciba en el juego seleccionado se acumulará en el campo FICHAS.

Para cambiar el juego pulse el botón CAMBIO DE JUEGO.

Pantalla 3.

¿CÓMO ARRIESGAR LAS FICHAS GANADAS?

Puede arriesgar las fichas pulsando el botón A BANCO. Se lanzará un nuevo juego base con el coste de la cantidad apostada (excepto en la primera partida, que será gratis), y parte de las FICHAS será convertida a EUROS.

Pulse el botón A BANCO para activar el modo automático A BANCO AUTO.

Esta nueva cantidad se acumulará en el campo BANCO. Podrá cobrarla pulsando el botón COBRAR o jugarla de nuevo.

El mal funcionamiento de la máquina anula jugadas y premios. En ningún caso la máquina pagará un premio mayor que el máximo legalmente establecido.

Pantalla 4.

JUEGO 'SUMA PREMIOS'

En ocasiones, con una jugada no premiada se accederá al juego SUMA PREMIOS. Se mostrará una pantalla con 20 cajas disponibles. El jugador irá destapándolas una a una para descubrir premios en €. Los premios mostrados en las cajas se irán acumulando en el campo PREMIO.

El juego SUMA PREMIOS finalizará cuando la caja seleccionada muestre la palabra STOP.

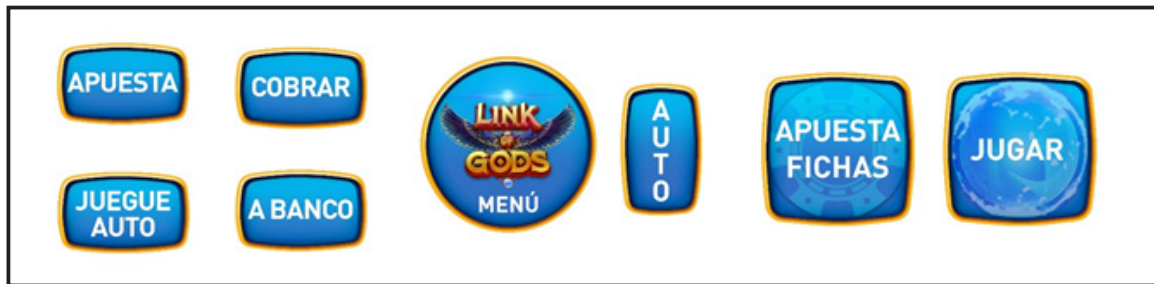
El PREMIO final obtenido se depositará en el campo BANCO.



8.2. JUEGOS ADICIONALES

Cuando se accede al test general y configuración de la máquina desde alguno de los juegos adicionales active, además de los menús descritos anteriormente que aparecen en la pantalla inferior, sobre el monitor superior se muestra información sobre el juego adicional en cuestión. La información es genérica sobre el juego atendiendo a sus características que se distribuye en ESTADÍSTICAS GENERALES e HISTÓRICO. En la primera se muestra información sobre el juego y en la segunda se registran las últimas 50 jugadas al juego seleccionado.

8.3. PANEL DE BOTONES



9. PAGO MANUAL

La máquina dispone de la opción de pago manual. Si se ha habilitado en el test de configuración correspondiente, el funcionamiento es el que sigue:

El pago manual se activa cuando la cantidad a cobrar alcanza el valor de 600 euros (por defecto) o el valor programado en el test correspondiente entre los valores de 300 y 1000 €, siempre que la opción se haya habilitado. En ese momento se activa un sonido de alarma acompañado del indicador luminoso colocado sobre la parte superior de la máquina.

Existe una llave de pago manual. Una vez activada, el pago se da por concluido.

10. JUEGO DE EXHIBICIÓN

Cuando seleccionamos el parámetro "MODO FERIA SI" en el menú "AJUSTE DE PARÁMETROS", al salir de modo test, la máquina queda configurada en modo exhibición.

NOTA: no es necesario que los "hoppers" contengan monedas.

Pulsando sobre el texto "BANCO" en la zona del juego básico de la máquina se incrementa el Contador de CRÉDITO en 50 unidades, lo que nos permite iniciar dicho juego. Una vez obtenidas fichas en el contador correspondiente, podremos jugar a cualquiera de los juegos adicionales.

11. REPORTE DE INCIDENCIAS

Siempre que se produzca una incidencia en la máquina, esta queda fuera de juego, y sobre un cartel emergente en la pantalla principal, se especifica el tipo de error u errores, en caso de que existan varias incidencias a la vez.

El marco de errores e incidencias puede visualizar hasta seis eventos diferentes en el orden en que se produjeron.

Todas las incidencias quedan registradas en un registro histórico que puede ser consultado en uno de los menús de información.



12. COMUNICACIONES

Existen varios tipos de comunicaciones dependiendo del protocolo que sigue.

12.1. EN SERIE VÍA RS-232

La máquina incorpora una conexión de tipo "sub-D" de 9 pines para comunicaciones estándar vía RS-232, situada en la placa base del rack junto al conector de Ethernet. Se puede comunicar con un ordenador, terminal, captador de datos, etc. www.rfranco.com RF LUDICOM 10206900000 30 Este documento contiene información exclusiva y sometida a derechos de autor. Queda prohibida su reproducción o divulgación sin contar con el consentimiento por escrito de R. Franco, Inc. ©R. Franco.

La máquina facilita la información almacenada en los contadores electrónicos tales como partidas jugadas, premios obtenidos, tipos de monedas que han entrado y han salido, tiempo que la máquina ha estado encendida y tiempo que ha estado jugando, etc.

También facilita la recaudación.

Para que se establezca la comunicación es necesario que esté conectado un "equipo exterior". Además, es necesario que coincida la velocidad de transmisión con la ajustada en la máquina: 9.600 baudios.

Conectando el captador de datos, ordenador, etc., con el software necesario se obtienen los mismos datos ya descritos anteriormente. Además es posible cambiar el nombre del local, el número de máquina, y ajustar la fecha y la hora.

12.2. GPRS

La máquina está capacitada para contener una placa de GPRS, y tener comunicación con nuestros servidores centrales para proporcionar información sobre tal máquina.

Esta información corresponde al protocolo GPRS de R.Franco.

13. DISPOSITIVOS OPCIONALES DE INTERCONEXIÓN.

La máquina dispone, en la placa de control de las llaves de servicio, de unas señales que les permite la interconexión con un sistema externo. Estas señales son:

- Señal crédito. Un pulso de salida por cada crédito consumido (0,20 €). Esta señal la proporciona un transistor, el cual conduce para proporcionar el pulso, conmutando el nivel de masa (GND) externa proporcionado.
- Bloqueo. Señal que tiene el fin de bloquear la máquina. Nivel Low bloquea la máquina.
- Señal Fuera de Servicio. Esta señal la proporciona unos transistores open colector. Nivel High (no conduce) cuando la máquina se encuentra fuera de servicio. Cuando la máquina se encuentra en servicio esta señal es un nivel Low (masa).
- Adicionalmente se proporciona una señal de salidas, que genera un pulso por cada crédito (0,20 €). Otorgado por la máquina en premios, de las mismas características eléctricas que la señal de crédito.
- También se proporciona una señal para la entrada y otra para la salida de las fichas gastadas.

Para las señales de bloqueo y Fuera de servicio es necesario unir la masa de la máquina con la del dispositivo receptor.

Estas señales tienen que ser activadas desde el menú número 7 en opción Mikonh y habilitarla para créditos o para fichas.



14. SERVIDORES JUEGO COMÚN.

La máquina puede conectarse a un solo servidor de juego común.

14.1. Visualizador Linking Gods

Configuración y conexión del visualizador

Para la conexión y configuración del visualizador se debe entrar en el menú y configurar la pestaña ipconfig.

1. Pulsar la tecla "m" en el teclado para acceder al menú
2. Setup > IP Protocol > Server Connection



Resolución de pantalla

La resolución del visualizador se configura con varias opciones desde el GameCfg.ini.

- Internal resolution: Es la resolución a la que el juego trabaja internamente y aquella en la que se basa la posición de los sprites.
- Output Resolution: Es la resolución a la que se muestra la ventana de la aplicación.

Las dos resoluciones no tienen por qué ser iguales. Dependiendo del entorno puede ser necesario cambiar OutputResolution. Internal Resolution debería ser la misma siempre desde el inicio del desarrollo del juego, ya que la posición de los sprites depende de ello.

15. RECARGA

La máquina tiene la posibilidad de recarga de los pagadores.

Cuando la máquina se halla en pre juego se puede acceder al modo "RECARGA" accionando la llave que está situada en el lateral derecho de la máquina, más próxima al frontal en el mueble de pie.

Cuando la máquina entre en modo recarga, aparece un marco en pantalla con una serie de contadores que registran las monedas y billetes introducidos en cada pagador.

Para proceder a la recarga bastará con ir introduciendo monedas por la entrada de monedas y la máquina se encargará de ir mandándolas al hopper correspondiente o rechazándolas en caso de no existir hopper con el valor de la moneda introducida, del mismo modo para el aceptador de billetes. El contador de recarga se irá incrementando con las monedas aceptadas.

Para salir del modo recarga bastará con retirar la llave.

Desde el estado de "HOPPER VACÍO", en mitad de un pago, deberemos accionar la llave de servicio central del lateral de la máquina, de modo que la máquina nos muestra un marco en pantalla con la indicación de si se quiere efectuar un pago manual o proceder a la recarga.

Pulsando el botón JUEGUE pasamos directamente al modo de recarga descrito anteriormente.

Al retirar la llave de servicio, se reanuda el pago mediante los pagadores así recargados.

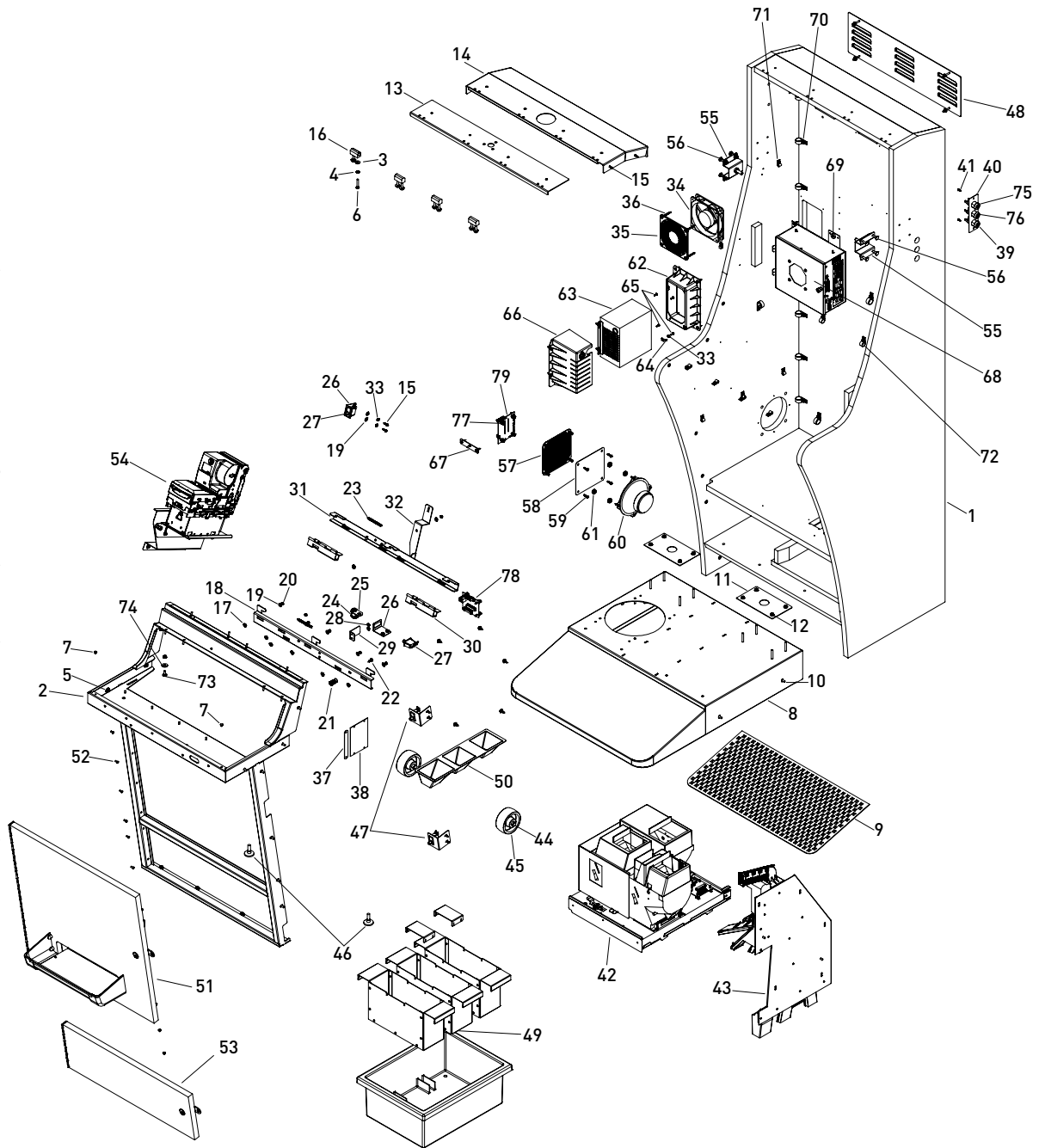


Incidencia	Posibles causas
LA MÁQUINA NO ARRANCA	<ul style="list-style-type: none">☼ Conexión defectuosa en fuente de alimentación.☼ Fuente de alimentación defectuosa.
LED FUNDIDO	<ul style="list-style-type: none">☼ Sustituir por otro de las mismas características.
FALTA DE ALIMENTACION EN LEDS	<ul style="list-style-type: none">☼ Falta de alimentación 12V.☼ Fuente de alimentación mal.
NO ACEPTA MONEDAS	<ul style="list-style-type: none">☼ Falta de alimentación 12V.☼ Selector de monedas mal regulado.☼ Aceptador de monedas defectuoso.
NO ACEPTA BILLETES	<ul style="list-style-type: none">☼ Falta de alimentación 12V.☼ Opto detectores sucios.☼ Aceptador de billetes defectuoso.
EL HOPPER "NO PAGA"	<ul style="list-style-type: none">☼ Posible atasco☼ Falta de alimentación 12V.☼ Placa de control electrónica defectuosa.

Este documento contiene información exclusiva y sometida a derechos de autor. Queda prohibida su reproducción o divulgación sin contar con el consentimiento por escrito de R. Franco, Inc. ©R. Franco



Este documento contiene información exclusiva y sometida a derechos de autor. Queda prohibida su reproducción o divulgación sin contar con el consentimiento por escrito de R. Franco, Inc. ©R. Franco





Nº	Referencia	Denominación
1.....	PM01-0010513 0210980100.....	MUEBLE RF-4000 PARA MÁQUINA B
2.....	PM01-0010527 01483460000.....	CONJ. FRONTAL MUEBLE RF-4000 MÁQUINA B
3.....	PM06-0000390 069021/5.....	ARANDELA CARROCERO Ø5 DIN 9021
4.....	PM06-0000582 06AD5.....	ARANDELA DENTADA DIN-6798 Ø5
5.....	PM06-0000330 .. 067985M50000.....	TORNILLO DIN 7985 M5x15
6.....	PM06-0000333 .. 067985M50000.....	TORNILLO DIN 7985 M5x30
7.....	PM15-0000381 15915.....	TOPE POF-40048 RICHC0 17074103
8.....	PM01-0010464 01477980000.....	CONJUNTO SOPORTE RUEDAS MUEBLE RF-4000
9.....	PM01-0010157 .. 0147685000000.....	CHAPA REPOSAPIÉS MUEBLE RF-4000
10.....	PM06-0000468 06933M5X15.....	TORNILLO DIN933 M5x15
11.....	PM01-0010079 .. 0147795000000.....	BRIDA SOPORTE RUEDAS MUEBLE RF-4000
12.....	PM06-0000160 066923M5.....	066923 TUERCA HEXAGONAL ESTRIADA DIN-6923 M5
13.....	PM01-0010567 01484770000.....	REFUERZO BISAGRAS PUERTA SUP. RF-4000 MÁQ. B
14.....	PM01-0010568 .. 0148469000000.....	REFUERZO INT. BISAGRAS PUERTA SUP. RF-4000 MÁQ. B
15.....	PM06-0000208 067505-B4X15.....	TORNILLO ROSCA MADERA ALOMADO POZIDRIV Ø4x15
16.....	PM15-0000518 01474620000.....	(15001202) BISAGRA ESSENTA 493121E
17.....	PM01-0008886 017929000022.....	CASQUILLO
18.....	PM01-0010076 01475280000.....	CIERRE PUERTA INTERMEDIA RF-4000
19.....	PM06-0000389 069021/4.....	ARANDELA CARROCERO Ø4 DIN 9021
20.....	PM06-0000571 06985M4 06985	TUERCA AUTOBLOCANTE DIN-985 M4
21.....	PM01-0002753 .. 0110978000101.....	POMO CILINDRICO CIERRE
22.....	PM06-0000261 067981/4,8x16 067981	TORNILLO ROSCA CHAPA Ø4,8x16
23.....	PM01-0003062 .. 0111573000000.....	MUELLE APERTURA
24.....	PM16-0000081 1607046A.....	CER.STS862305009313/CI-J9674-1LLAVE (LONG= 20.4 mm.)
25.....	PM16-0000002 1601003.....	PESTILLO STS 43x20
26.....	PM01-0010911 .. 0115426000100.....	SOPORTE MICRO
27.....	PM08-0000007 00045110000.....	INTERRUPT.CHERRY UF 69,TERM.4.8mm
28.....	PM06-0000159 066923M4.....	066923 TUERCA HEXAGONAL ESTRIADA DIN-6923 M4
29.....	PM01-0010077 .. 0147540000000.....	ESCUADRA TOPE MICRO PUERTA INTERMEDIA RF-4000
30.....	PM01-0010060 .. 0147387000021.....	BISAGRA PUERTA INTERMEDIA MUEBLE RF-4000
31.....	PM01-0010523 01486090000.....	CIERRE PUERTA SUPERIOR RF-4000 PARA MÁQUINA B
32.....	PM01-0010075 .. 0147597000000.....	TIRADOR CIERRE PUERTA SUPERIOR RF-4000
33.....	PM06-0000581 06AD4.....	ARANDELA DENTADA DIN-6798 Ø4
34.....	PM08-0000118 01419860000.....	VENTILADOR 0817008 MECANIZADO
35.....	PM08-0000158 15944.....	REJ. VENT. 120X120 RP-12S GICODA
36.....	PM06-0000196 067505-A4x40 067505-A4x40	TORN. AVELLANADO ROSCA MADERA POZIDRIV 067505-A4x40
37.....	PM01-0010167 0117830100.....	PLACA DE IDENTIFICACIÓN RF3003
38.....		PLACA IDENTIFICACIÓN
39.....	PM16-0000042 1607019A.....	CERRADURA 212-1 (CI-7736)
40.....	PM01-0010160 01479200000.....	SOPORTE CERRAD. DE CONTACTO MUEBLE RF-4000
41.....	PM06-0000238 .. 067981/3,3X9,5.....	TORN. R/CHAPA, ALOMADO PHILIPS. Ø3,5x9,5
42.....		MONTAJE HOPPERS
43.....		CONJUNTO MONEDERO CAIDAS
44.....	PM01-0003541 .. 0112479000022.....	EJE RUEDA
45.....	PM15-0000300 15784.....	ARO RES.FENOLIC.SER. RN 52/10F52
46.....	PM22-0000106 2201500115.....	Pata niveladora Ø30x35 ; M8x21

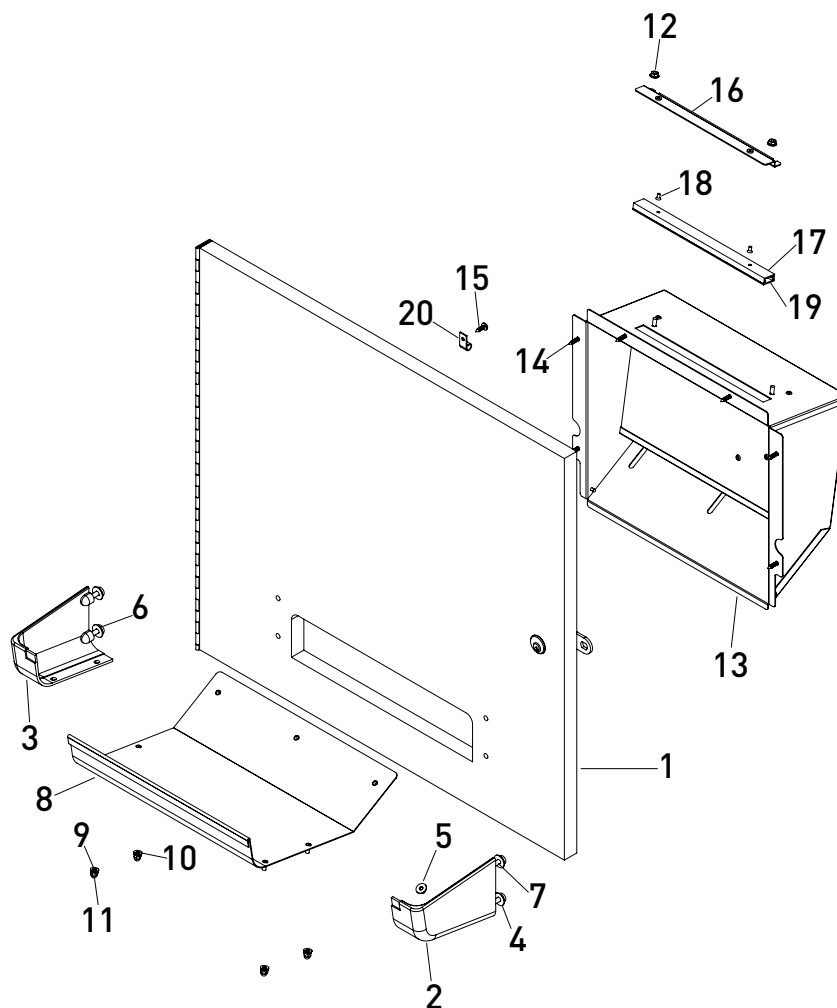
Este documento contiene información exclusiva y sometida a derechos de autor. Queda prohibida su reproducción o divulgación sin contar con el consentimiento por escrito de R. Franco, Inc. ©R. Franco



Nº	Referencia	Denominación
47.....	PM01-0008625 012824000.....	SOPORTE MICRO PUERTA RF-16
48.....	PM01-0010180 01479850000.....	REJILLA VENTILACIÓN TRASERA MUEBLE RF-4000
49.....		CONJUNTO CAJONES RECAUDACIÓN
50.....	PM01-0004661 .. 0124640000101.....	CONDUCTO MONEDAS A CAJONES
51.....		MONTAJE PUERTA INFERIOR
52.....	PM06-0000542 06965M4x10	Tornillo DIN 965 M4x10
53.....	PM01-0010511 0211000000.....	PUERTA ACCESO CAJONES MUEBLE RF-4000 MÁQ. B
54.....		MONTAJE BILLETERO NV-11
55.....	PM01-0010529 01477030001.....	SOPORTE AMORTIGUADOR MUEBLE RF-4000
56.....	PM06-0000139 06603M5x	Tornillo DIN 603 M5x30 CINCADO NEGRO
57.....	PM01-0001762 011898000101.....	REJILLA VENTILADOR Y ALTAVOZ
58.....	PM01-0005392 .. 0132874000000.....	PROTECCIÓN ALTAVOZ INFERIOR MUEBLE RF-1001
59.....	PM06-0000631 06CL89Zx16	TORN. ROSCA PLÁST. ALOMADO CON ARAN. POZIDRIV Ø3,6x16
60.....	PM08-0000095 0815012	ALT.5" WOOFER 51-97 4 Ohm,SP-SO
61.....	PM15-0000438 1702015	PASAMUROS BMG-095-063 ETP
62.....	PM01-0010282 01475020000.....	SOPORTE FUENTE ALIMENTACION
63.....	PM19-0000033 191033.....	F/CONMUTADA FSP300-60GHC FULL RAN
64.....	PM57-0000342 57120060.....	TER.FASTON 45º 6.35 19908-00 XB
65.....	PM06-0000277 .. 067981F3,5X9,5.....	TORN.CHAP.ALOMADO PHILIPS,PUNTA F Ø3,5x9,5
66.....	PM01-0010283 01475080000.....	PROTECCION CABLES FUENTE
67.....	PM01-0004567 .. 0115656000000.....	FIJACION RACK ABATIBLE
68.....		CONJUNTO RACK PCI-EXPRESS
69.....	PM15-0000017 15024	RUEDA M4
70.....	PM15-0000267 15720.....	GRAPA EXWHC2-750-01 BK RICHCO,NEG
71.....	PM15-0000265 15718.....	GRAPA EXWHC-250 BK RICHCO (NEGRA)
72.....	PM15-0000266 15719	GRAPA EXWHC2-500-01-BK,RICHCO,NEG
73.....	PM06-0000134 06603M5x	Tornillo DIN 603 M5x15 CINCADO NEGRO
74.....	PM06-0000391 069021/6.....	ARANDELA CARROCERO Ø6 DIN 9021
75.....	PM16-0000044 1607019C.....	CERRADURA 6615 EA-1 (CI-1501)
76.....	PM16-0000043 1607019B.....	CERRADURA 6615 EA-1 (CI-T4001)
77.....	PM15-0000190 15615.....	SOPORTE P.C.B. BHL-4-01 RICHCO
78.....	PS90-0001229 90480102.....	PLACA HOPPER CCTALK
79.....	PS90-0001114 90473301.....	PLACA TOTALIZADORES Y CONTACTOS

Este documento contiene información exclusiva y sometida a derechos de autor. Queda prohibida su reproducción o divulgación sin contar con el consentimiento por escrito de R. Franco, Inc. ©R. Franco





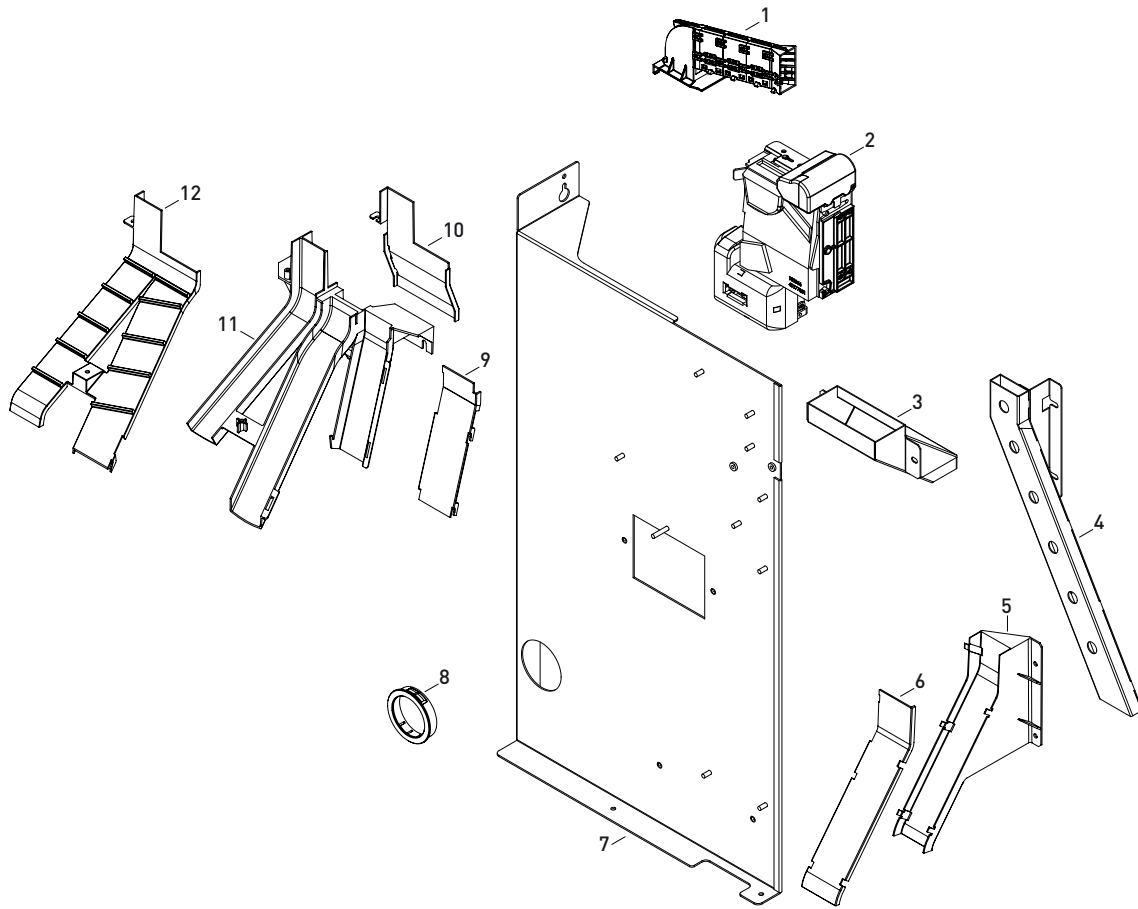
Nº	Referencia	Denominación
----	------------	--------------

1.-	PM01-0010508..... 0210990000	PUERTA ACCESO HOPPERS RF-4000 PARA B
2.-	PM01-0000410..... 0166970050	EMBELLECEDOR LATERAL DERECHO
3.-	PM01-0000413..... 0166980050	EMBELLECEDOR LATERAL IZQUIERDO
4.-	PM06-0000390..... 069021/5	ARANDELA CARROCERO Ø5 DIN 9021
5.-	PM06-0000389..... 069021/4	ARANDELA CARROCERO Ø4 DIN 9021
6.-	PM06-0000582..... 06AD5	ARANDELA DENTADA DIN-6798 Ø5
7.-	PM06-0000331..... 067985M50000	TORNILLO DIN 7985 M5x20
8.-	PM01-0010493..... 01483930000	BASE BANDEJA RECOGEMONEDAS RF-4000 PARA B
9.-	PM06-0000596..... 06AL4	ARANDELA PLANA LISA M4 DIN-125
10.-	PM06-0000581..... 06AD4	ARANDELA DENTADA DIN-6798 Ø4
11.-	PM06-0000105..... 061587M4	TUERCA CIEGA DE SOMBRERETE M4 DIN-1587
12.-	PM06-0000159 066923M4	066923 Tuerca hexagonal estriada DIN-6923 M4
13.-	PM01-0010478..... 01484130000	CONJ. BANDEJA RECOGEMONEDAS RF-4000 PARA B
14.-	PM06-0000208..... 067505-B4X15	TORN. ROSCA MADERA ALOMADO POZIDRIV Ø4x15
15.-	PM06-0000207..... 067505-B4X13	TORN. ROSCA MADERA ALOMADO POZIDRIV Ø4x13
16.-	PM01-0009713..... 010146237000000	FIJACIÓN ILUMINACIÓN DELANTERA RF3004
17.-	PM01-0009712..... 010146065000000	PERFIL ILUM. PEANA RF3004 (REF.LUZ NEGRA LPM)
18.-	PM06-0000540..... 06965M3x6	TORNILLO DIN 965 M3x6
19.-	PM01-0009798..... 0146068000100	DIFUSOR ILUMINACIÓN
20.-	PM15-0000265..... 15718	GRAPA EXWHC-250 BK RICHCO (NEGRA)

Este documento contiene información exclusiva y sometida a derechos de autor. Queda prohibida su reproducción o divulgación sin contar con el consentimiento por escrito de R. Franco, Inc. © R. Franco

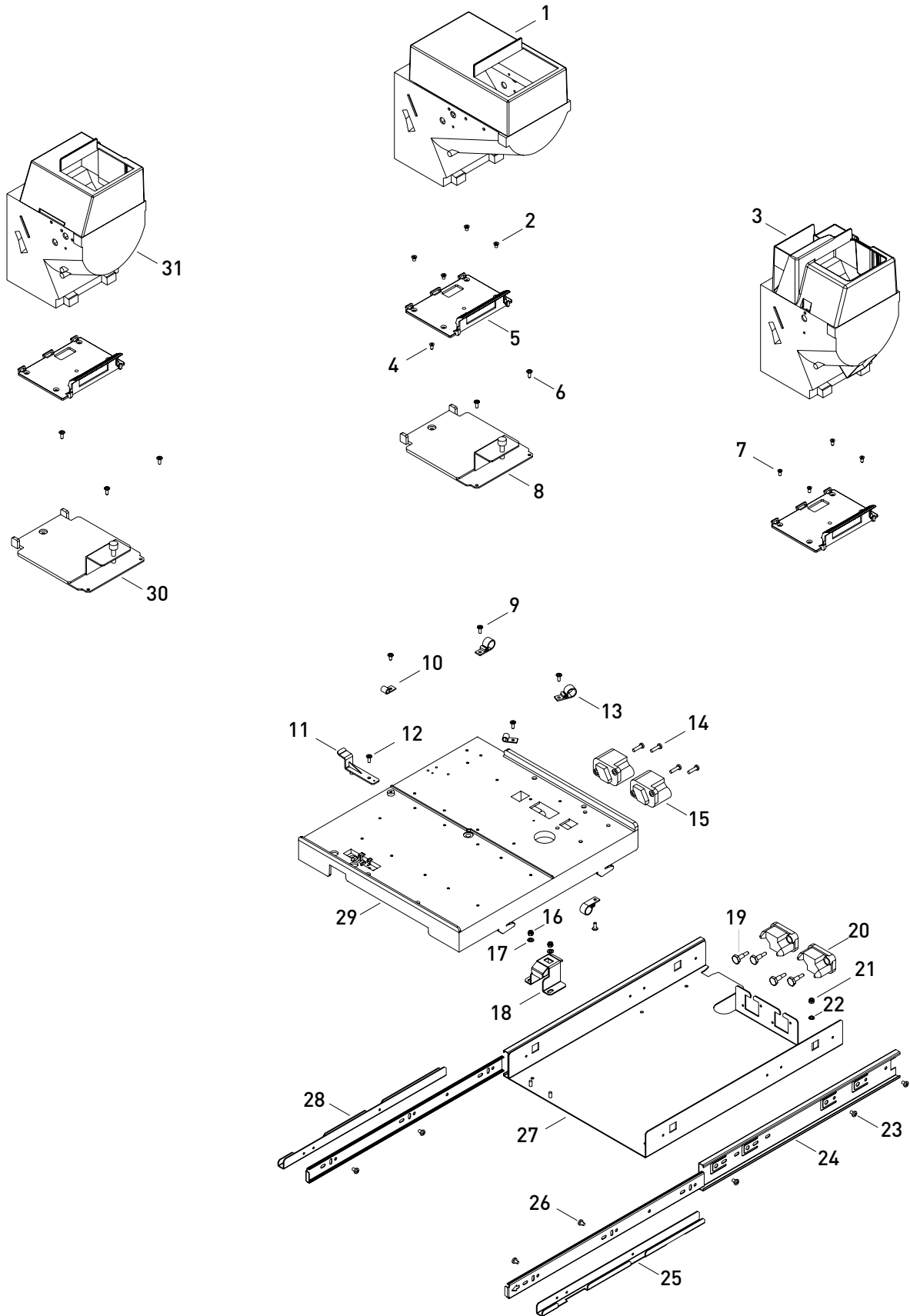


Este documento contiene información exclusiva y sometida a derechos de autor. Queda prohibida su reproducción o divulgación sin contar con el consentimiento por escrito de R. Franco, Inc. ©R. Franco



Nº	Referencia	Denominación
1.-	PM18-0000073..... 183078	42946161 CONJ GUIAMONEDAS AZKOYEN
2.-	PM18-0000030..... 182056	41177051 SELEC.X6-D2S AZK S/EMB
	PM18-0000078..... 183083	41163251-1 SORTER U 5 PARALELO
	PM18-0000063..... 83068	CONJ.MODULO RECUPERACION 42943690
3.-	PM01-0010448..... 010147809000121	CONDUCTO A CAJÓN MONEDAS RF4000
4.-	PM01-0010246..... 010148088000021	CONDUCTO DEVOLUCIÓN RF4000
5.-	PM01-0004657..... 0124573000200	CANAL DEVOLUCION MONEDA DEFECTUOS
6.-	PM01-0004659..... 0124598000200	TAPA CANAL MONED.DEFECTUOSA
7.-	PM01-0010405..... 010147804000400	SOPORTE CAÍDAS MONEDAS RF4000
8.-	PM15-0000191..... 15620	PASAMUROS BMA-508-412 (ETP).
9.-	PM01-0004648..... 0124517000100	TAPA CANAL DELANTERO CAIDA MONEDA
10.-	PM01-0004637..... 0124492000000	TAPA CANALES TRASERO
11.-	PM01-0004630..... 0124412000100	CANAL DISTRIBUCION MONEDAS
12.-	PM01-0004643..... 0124503000100	TAPA CANALES DELANTEROS





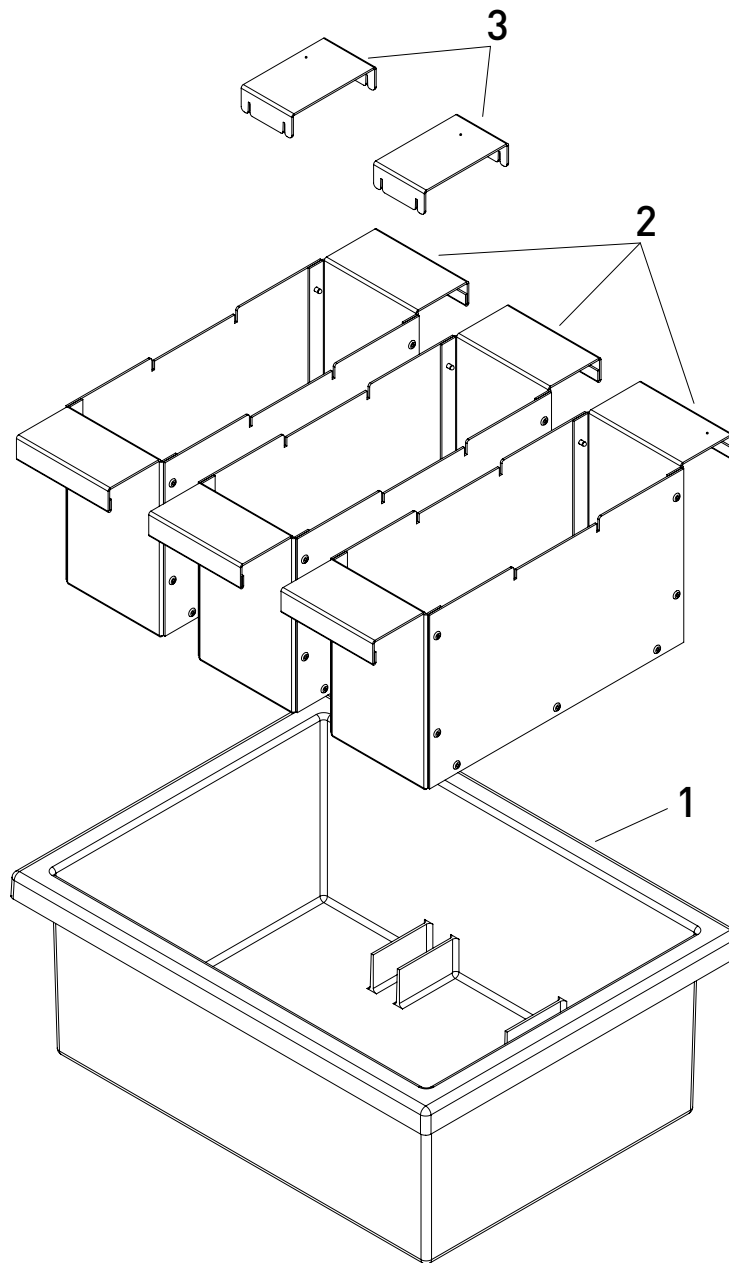
Este documento contiene información exclusiva y sometida a derechos de autor. Queda prohibida su reproducción o divulgación sin contar con el consentimiento por escrito de R. Franco, Inc. ©R. Franco



Nº	Referencia	Denominación
1.-	PM18-0000213..... 151063	CONJ HOPPER 63004411 AZKOYEN CCT
2.-	PM06-0000553..... 06965M4X6	TORN.R/METRICA AVELLANADO,PHILIPS
3.-	PM18-0000212..... 151062	CONJ HOPPER 63004501 AZKOYEN CCT
4.-	PM06-0000623..... 06CL82Z3,6X8	TOR.ROS.PLASTICO AVELLAN POZIDRIV
5.-	PM18-0000275..... 15991	11036721 BASE ANCLAJE RODE U
6.-	PM06-0000633..... 06CL89Z3,6X8	TOR.ROS.PLASTICO ALOM/ARANDE.POZI
7.-	PM06-0000623..... 06CL82Z3,6X8	TOR.ROS.PLASTICO AVELLAN POZIDRIV
8.-	PM18-0000276..... 15998	41207721 CTO BASC HOPP U-II TG200
9.-	PM06-0000633..... 06CL89Z3,6X8	TOR.ROS.PLASTICO ALOM/ARANDE.POZI
10.- ...	PM15-0000265..... 15718	GRAPA EXWHC-250 BK RICHCO (NEGRA)
11.- ...	PM01-0005159..... 0130010000106	GATILLO HOPPERS
12.- ...	PM06-0000633..... 06CL89Z3,6X8	TOR.ROS.PLASTICO ALOM/ARANDE.POZI
13.- ...	PM15-0000266..... 15719	GRAPA EXWHC2-500-01-BK,RICHCO,NEG
14.- ...	PM06-0000620..... 06CL81Z4,1X16	TOR.ROS.PLASTICO ALOMADO POZIDRIV
15.-		CONECTOR AMP
16.- ...	PM06-0000571..... 06985M4	TUERCA AUTOBLOCANTE M4 DIN985
17.- ...	PM06-0000596..... 06AL4	ARANDELA PLANA,LISA M4 DIN125.
18.- ...	PM01-0005155..... 0129987000100	ANCLAJE BANDEJA
19.- ...	PM01-0005548..... 0134391000022	TORNILLO CONECTOR HOPPER
20.-		CONECTOR AMP
21.- ...	PM06-0000571..... 06985M4	TUERCA AUTOBLOCANTE M4 DIN985
22.- ...	PM06-0000581..... 06AD4	ARANDELA DENTADA EXT. M4 DIN6798A
23.- ...	PM06-0000276..... 067981F3,5X6,5	TORN.CHAP.ALOMADO PHILIPS,PUNTA F
24.- ...	PM15-0000382..... 15916	GUIA DZ4501-0040(BEESLIDE-ACURID)
25.- ...	PM01-0008242..... 0130053000400	FIJACION DERECHA BANDEJA
26.- ...	PM06-0000276..... 067981F3,5X6,5	TORN.CHAP.ALOMADO PHILIPS,PUNTA F
27.- ...	PM01-0010285..... 010126151000800	SOP. GUIA BANDEJA HOPPER DES.45,6
28.- ...	PM01-0008241..... 0130052000400	FIJACION IZQUIERDA BANDEJA
29.- ...	PM01-0009153..... 010129953000501	BANDEJA HOPPERS
30.- ...	PM18-0000277..... 15999	41207711 CTO BASC HOPP U-II TM200
31.- ...	PM18-0000211..... 151061	CONJ HOPPER 63004421 AZKOYEN CCT

Este documento contiene información exclusiva y sometida a derechos de autor. Queda prohibida su reproducción o divulgación sin contar con el consentimiento por escrito de R. Franco, Inc. ©R. Franco



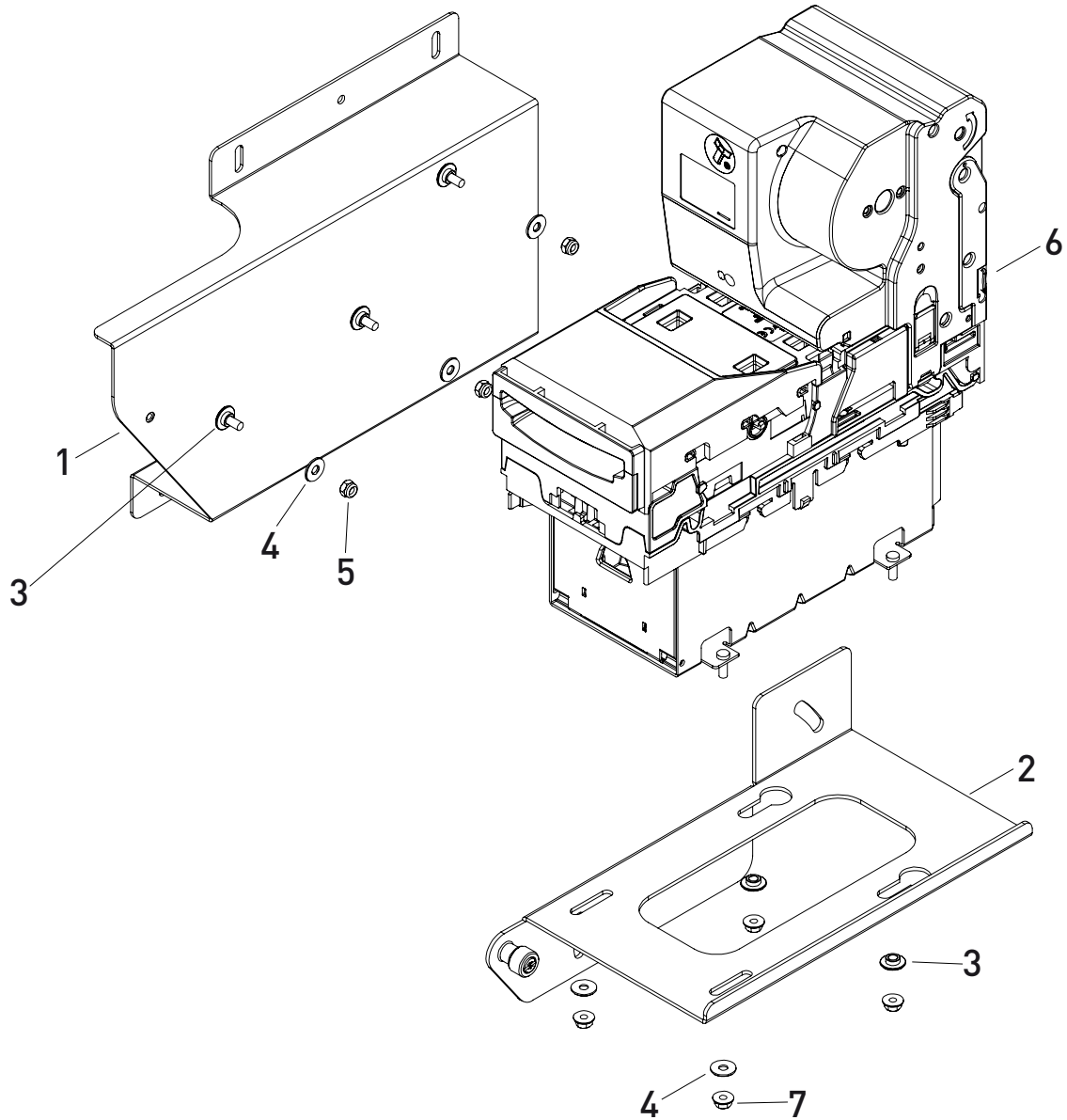


Nº	Referencia	Denominación
1.- PM01-0004709.....0124849000001	SOPORTE CAJONES
2.- PM01-0010505.....01485840000	CONJ. CAJÓN MONEDAS PEQUEÑO (Chapa)
3.- PM01-0010504..... 010148586000000	SEPARADOR CAJONES

Este documento contiene información exclusiva y sometida a derechos de autor. Queda prohibida su reproducción o divulgación sin contar con el consentimiento por escrito de R. Franco, Inc. ©R. Franco



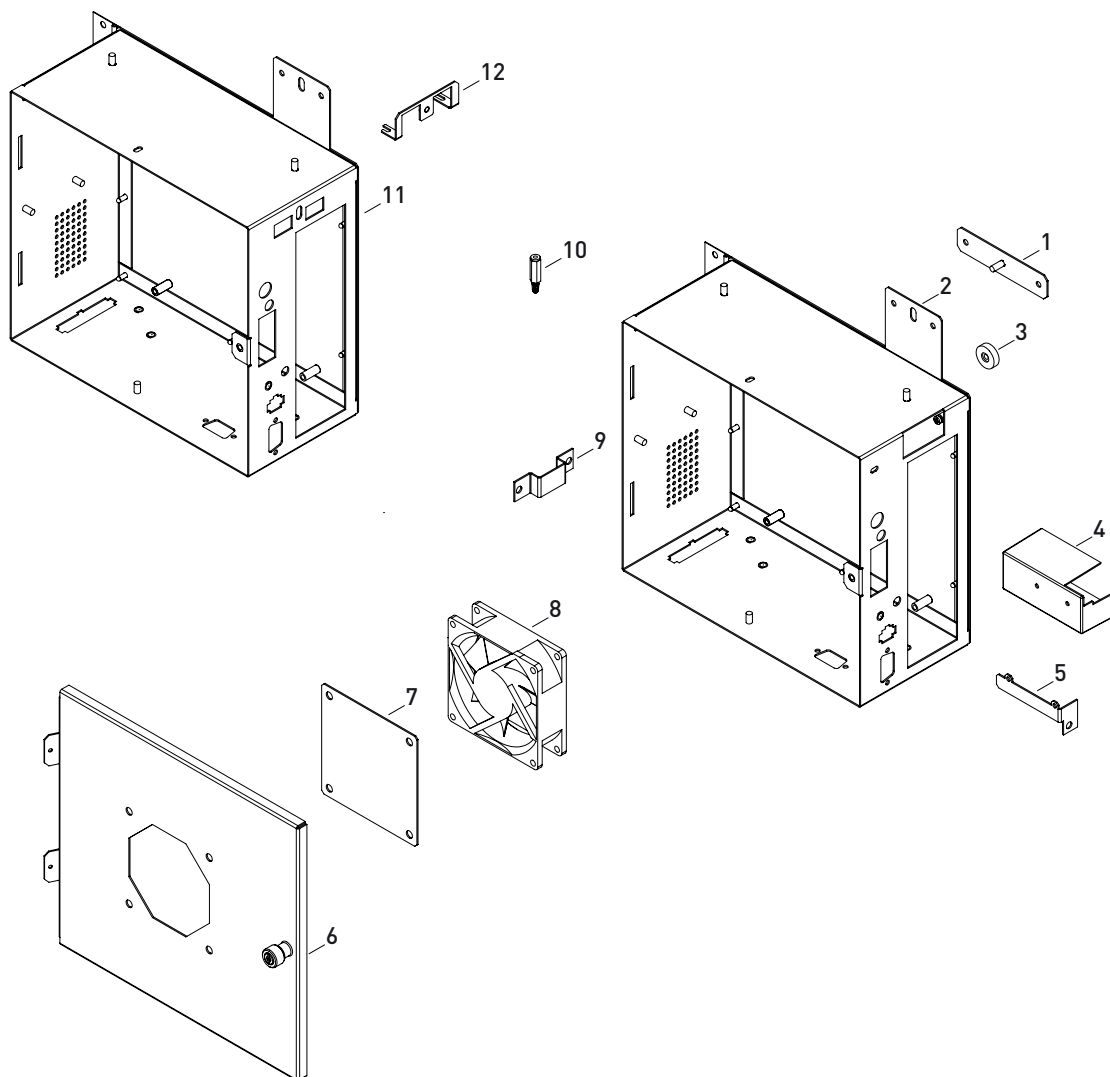
Este documento contiene información exclusiva y sometida a derechos de autor. Queda prohibida su reproducción o divulgación sin contar con el consentimiento por escrito de R. Franco, Inc. ©R. Franco



Nº	Referencia	Denominación
----	------------	--------------

- 1.- PM01-0010479.....01484260000 SOPORTE FIJO BILLETERO NV11
- 2.- PM01-0010480.....01484280000 SOPORTE MÓVIL BILLETERO NV11
- 3.- PM01-0008886.....017929000022 (5) CASQUILLO
- 4.- PM06-0000389.....069021/4 (5) ARANDELA CARROCERO Ø4 DIN 9021
- 5.- PM06-0000571.....06985M4 (3) 06985 Tuerca autoblocante DIN-985 M4
- 6.- PM18-0000138.....184075A BILL-HOPPER NV11+ INNOVATIVE(SSP)
- 7.- PM06-0000159066923M4(4) 066923 Tuerca hexagonal estriada DIN-6923 M4



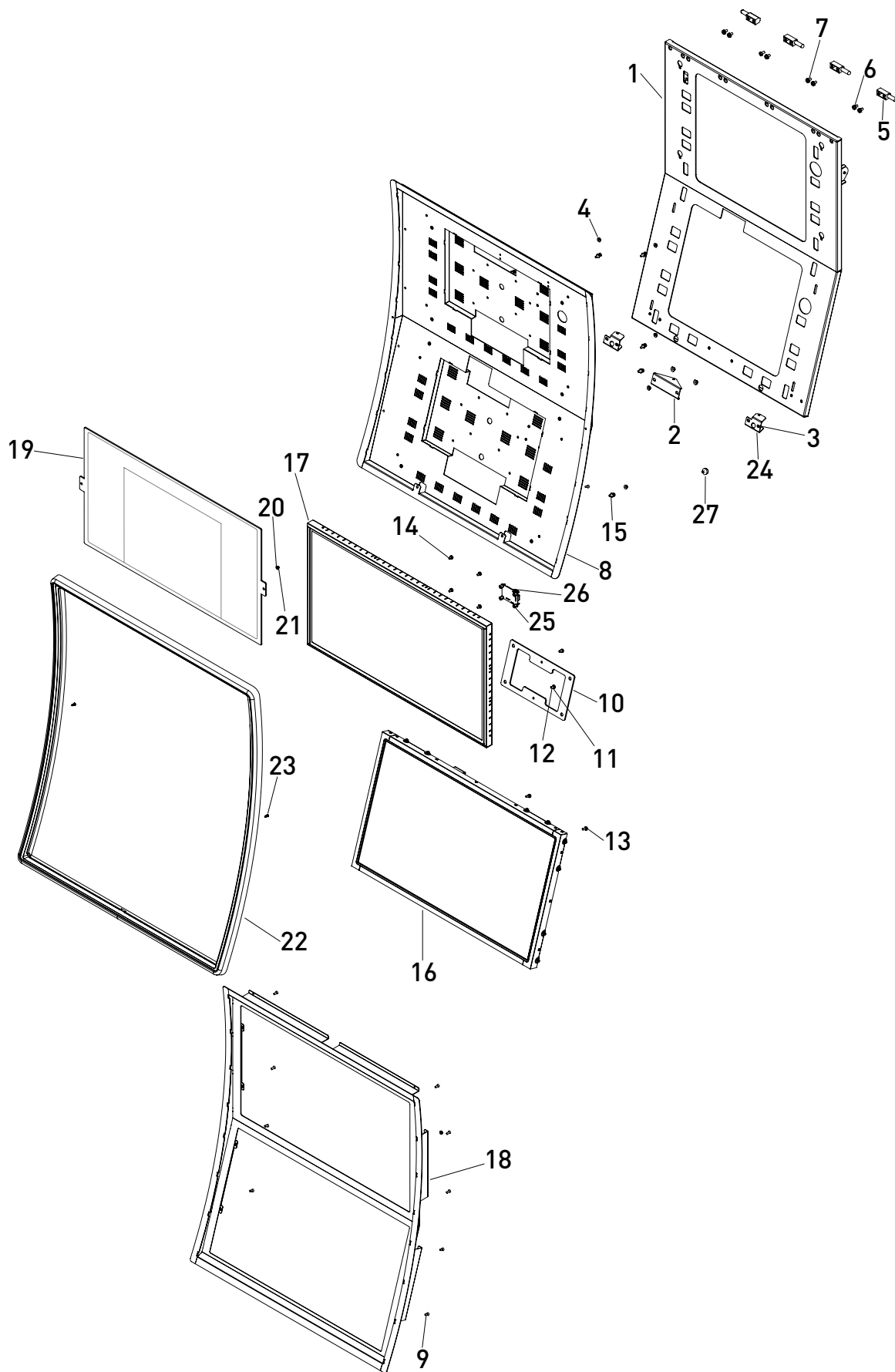


Este documento contiene información exclusiva y sometida a derechos de autor. Queda prohibida su reproducción o divulgación sin contar con el consentimiento por escrito de R. Franco, Inc. ©R. Franco

Nº	Referencia	Denominación
1.-	PM01-0004567.....0115656000000	FIJACION RACK ABATIBLE
2.-	PM01-0010284.....010148110000100	MONTAJE CAJA RACK
3.-	PM15-0000017.....15024	RUEDA M4
4.-	PM01-0008245.....0131206000300	PROTECCION COMPACT FLASH Y CONTAD
5.-	PM01-0004745.....0125394000100	SOPORTE PLACA AUDIO
6.-	PM01-0004843.....0126745000100	TAPA RACK MINI ITX (B-B4)
7.-	PM01-0004652.....0124533000200	REJILLA VENTILACION MINI-ITX
8.-	PM08-0000110.....0817003B	VENTILADOR 0817003 CABLES 30CM
9.-	PM01-0005956.....0137784000100	SOPORTE SATA DOM
10.-	PM15-0000491.....15001178	SEPARADOR C.I. TCBS-T1-M3-6-18
11.-	PM01-0010299.....010148110010000	MONTAJE CAJA RACK (PCI)
12.-	PM01-0008822.....0139358000200	ANCLAJE PLACA



Este documento contiene información exclusiva y sometida a derechos de autor. Queda prohibida su reproducción o divulgación sin contar con el consentimiento por escrito de R. Franco, Inc. ©R. Franco

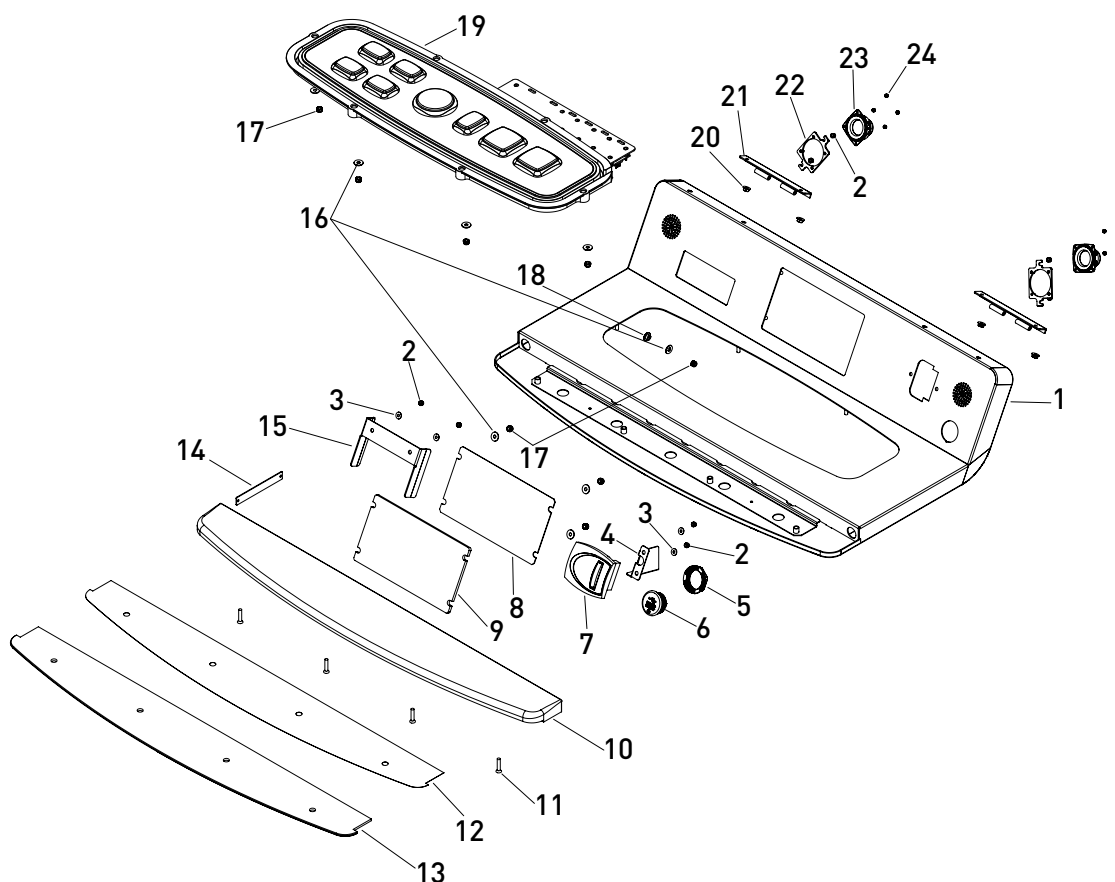




Nº	Referencia	Denominación
1.-	PM01-0010528.....010147590010211V	CONJ. BASTIDOR PUERTA RF4000B
2.-	PM01-0010230.....010147598000111V	CONJ. ANCLAJE CIERRE PUERTA
3.-	PM06-0000160.....066923M5	066923 TUERCA HEXAGONAL ESTRIADA DIN-6923 M5
4.-	PM06-0000159.....066923M4	066923 TUERCA HEXAGONAL ESTRIADA DIN-6923 M4
5.-	PM15-0000518.....01474600000	(15001202) BISAGRA ESSENTRA 493121E
6.-	PM06-0000582.....06AD5	ARANDELA DENTADA DIN-6798 Ø5
7.-	PM06-0000327.....067985M50000	TORNILLO DIN 7985 M5X10
8.-	PM01-0010915.....010147780010111V	SOPORTE MONITORES RF4000 (MARCO INYEC.)
9.-	PM06-0000696.....06965M4X10	TORNILLO DIN 965 M4X10 (CINCADO NEGRO)
10.- ...	PM01-0009954.....010147308000000	"SUPLEMENTO TFT 27" ELO RF4000"
11.- ...	PM06-0000581.....06AD4	ARANDELA DENTADA DIN-6798 Ø4
12.- ...	PM06-0000313.....DIN 7985 M4X10	TORNILLO DIN 7985 M4X10
13.- ...	PM06-0000314.....DIN 7985 M4X12	TORNILLO DIN 7985 M4X12
14.- ...	PM06-0000326.....DIN 7985 M4X8	TORNILLO DIN 7985 M4X8
15.- ...	PM06-0000315.....DIN 7985 M4X15	TORNILLO DIN 7985 M4X15
16.- ...	PM19-0000480...19TFT1019 ET2794L	"TFT 27" ET2794L-8CWB-0-ST-NPB-G(E329262)"
17.- ...	PM19-0000532.....19TFT1032	"TFT 27" MT27W-863D2-B1 FONDO 42.5 (WEI-YA) "
18.- ...	PM01-0010222.....010147774000211V	CONJ. FRONTAL PUERTA RF4000
19.- ...	PM01-0010232.....010147784010300	FRONTAL MONITOR ALTILLO
20.- ...	PM06-0000388.....069021/3	ARANDELA CARROCERO Ø3 DIN 9021
21.- ...	PM06-0000570.....06985M3	06985 TUERCA AUTOBLOCANTE DIN-985 M3
22.- ...	PM01-0010421.....010148279000100	MARCO ILUM. PUERTA SUP. RF4000
23.- ...	PM06-0000692.....CL89Z3,6X10/21	T. ROSCA PLÁST. AVELL. POZIDRIV Ø3,6X10 (CINC. NEGRO)
24.- ...	PM01-0010524.....01486260000	CONJ. ANCLAJE CIERRE LATERAL PUERTA SUP. RF-4000
25.- ...	PM15-0000224.....15664	SEPARADOR RICHCO LCBS-TF-M4-6-01
26.- ...	PS90-000131790484801	PLACA CONTROL LEDS STRIP WS2813.
27.- ...	PM15-0000531.....150012120000	TOPE GOMA ESSENTRA 15129 (SCR ON FOOT BK7,1X15,9)

Este documento contiene información exclusiva y sometida a derechos de autor. Queda prohibida su reproducción o divulgación sin contar con el consentimiento por escrito de R. Franco, Inc. © R. Franco



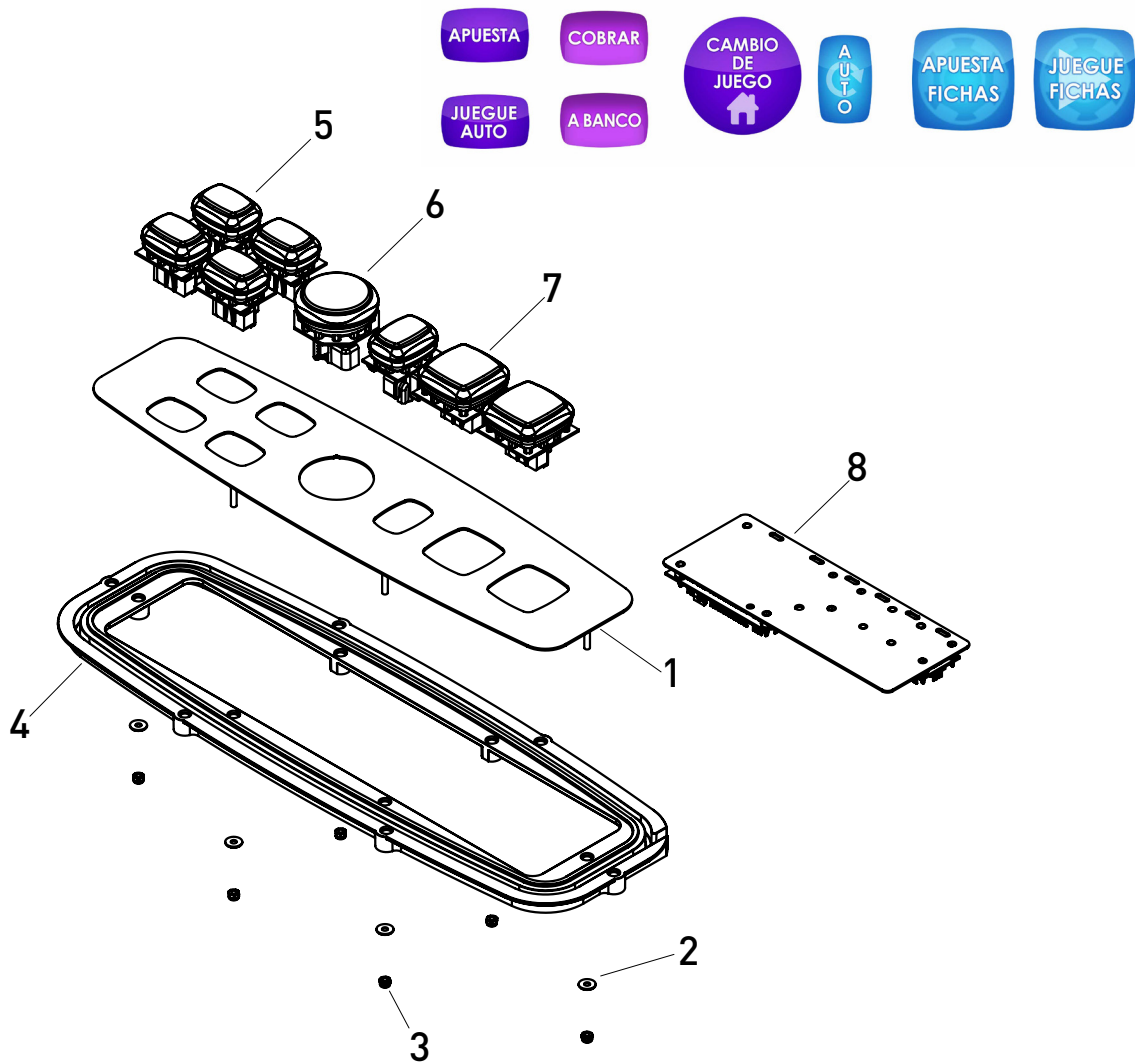


Nº	Referencia	Denominación
----	------------	--------------

1.-...	PM01-0010600..... 01483620000 ...	CONJ. PUERTA INTERMEDIA MUEBLE RF-4000B
2.-...	PM06-0000570..... 06985M3 ...	06985 TUERCA AUTOBLOCANTE DIN-985 M3
3.-...	PM06-0000388..... 069021/3 ...	ARANDELA CARROCERO Ø3 DIN 9021
4.-...	PM01-0010096..... 01478290000 ...	CONDUCTO ENTRADA MONEDAS RF-4000
5.-...	PM22-0000150..... 2201900001 ...	TUERCA PARA TOMA USB (014645700)
6.-...	PS90-0001316 90484701 ...	MONTAJE USB ILUMINADO
7.-...	PM18-0000323..... 01398240000 ...	ENTRADA MONEDAS (REF. INDUS. LORENZO A7281)
8.-...	PM01-0010482..... 0148510000000 ...	PROTEC. INTERIOR METACR. PEGATINAS PUERTA.
9.-...	PM01-0010085..... 0147569000000 ...	METACRILATO PEGATINAS PUERTA RF-4000
10.-..	PM01-0010057..... 01475470000 ...	APOYABRAZOS PUERTA INTERM. MUEBLE RF-4000
11.-..	PM06-0000547..... 06965M4X20 ...	TORNILLO DIN 965 M4X20
12.-..	PM01-0010137..... 0147676000000 ...	DIFUSOR METAC. INF. APOYABRAZOS PUERTA INTERM.
13.-..	PM01-0010136..... 0147412000000 ...	METACRILATO INF. APOYABRAZOS PUERTA INT.
14.-..	PM01-0010417..... 01484160000 ...	FICHA IDENTIDAD
15.-..	PM01-0010566..... 0147852000000 ...	GUÍA BILLETERO NV11 MUEBLE RF-4000
16.-..	M06-0000389 069021/4 ...	ARANDELA CARROCERO Ø4 DIN 9021
17.-..	PM06-0000571..... 06985M4 ...	06985 TUERCA AUTOBLOCANTE DIN-985 M4
18.-..	PM01-0000947..... 0179280022 ...	CASQUILLO
19.-		SOPORTE PULS. PUERTA INTERMEDIA RF-4000
20.-..	PM06-0000159..... 066923M4 ...	066923 TUERCA HEXAGONAL ESTRIADA DIN-6923 M4
21.-..	PM01-0010060..... 0147387000021 ...	BISAGRA B PUERTA INTERMEDIA MUEBLE RF-4000
22.-..	PM01-0010582..... 01483170000 ...	SOP. ALTAVOZ 1,5" PUERTA INTERMEDIA RF-4000
23.-..	PM08-0000168... 08ALT022BF37VISATON ...	ALTAVOZ 1,5" VISATON BF 37 - 4 OHM
24.-..	PM06-0000701..... 06985M2 ...	06985 TUERCA AUTOBLOCANTE DIN-985 M2

Este documento contiene información exclusiva y sometida a derechos de autor. Queda prohibida su reproducción o divulgación sin contar con el consentimiento por escrito de R. Franco, Inc. ©R. Franco





Este documento contiene información exclusiva y sometida a derechos de autor. Queda prohibida su reproducción o divulgación sin contar con el consentimiento por escrito de R. Franco, Inc. ©R. Franco

Nº	Referencia	Denominación
1.-	PM01-0010130..... 010147543000090	SOPORTE 8 PULSADORES RF4000
2.-	PM06-0000389..... 069021/4	ARANDELA CARROCERO Ø4 DIN 9021
3.-	PM06-0000571..... 06985M4	06985 TUERCA AUTOBLOCANTE DIN-985 M4
4.-	PM01-0010420..... 010148337000000	MARCO ILUM. SOPORTE PULSADORES RF4000
5.-	PM14-0000088..... 141407	PULS.RECT.PEQ.GPB1240TAHQZBBBZ
6.-	PM14-0000089..... 141408	PULS.RED. GRAND.GPB1290TSHQZBBBZ
7.-	PM14-0000086..... 141405	PULS.CUAD.GRAN.GPB1270TAHQZBBBZ
8.-		MONTAJE PLACA BOTON. RF-4000 PARA CHIPLES
	PM13-0000971.....	ETIQUETA PULSADOR "APUESTA"
	PM13-0000970.....	ETIQUETA PULSADOR "COBRAR"
	PM13-0000972.....	ETIQUETA PULSADOR "JUEGUE"
	PM13-0000969.....	ETIQUETA PULSADOR "A BANCO"
	PM13-0000968.....	ETIQ PULSADOR "CAMBIO DE JUEGO"
	PM13-0000967.....	ETIQUETA PULSADOR "AUTO"
	PM13-0000966.....	ETIQ PULSADOR "APUESTA FICHAS"
	PM13-0000965.....	ETIQUETA PULSADOR "JUEGUE FICHAS"



Mantenimiento periódico de la máquina

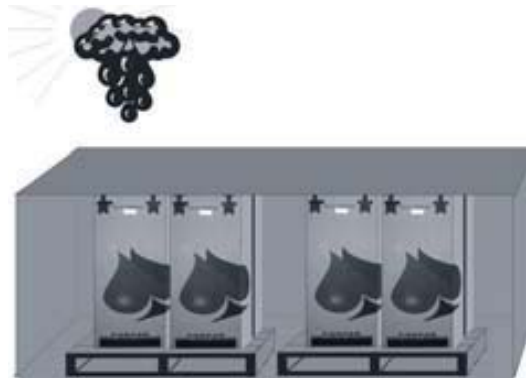
	DIARIO	SEMANAL	MENSUAL
LIMPIEZA	Exterior de la máquina.	General de interior de la máquina.	Optodetectores del selector de monedas, aceptador de billetes y mecanismo pagador "hopper", etc.
COMPROBAR	Contactos. Leds.	Ajuste del microinterruptor de salida de monedas del "hopper". Ajustes de la bobina de desvío al cajón y al "hopper".	Funcionamiento de todas las cerraduras en general. Estado de las diferentes placas de la máquina, reapretando sus circuitos integrados y sus conexiones

El aparato no debe limpiarse mediante un chorro de agua

ALMACENAMIENTO

CONDICIONES DE ALMACENAMIENTO

Almacenar en un lugar protegido de la lluvia, radiación solar directa, y polvo excesivo.



En caso de ambientes húmedos se debe situar en el interior del mueble principal de la máquina una o varias bolsas antihumedad.

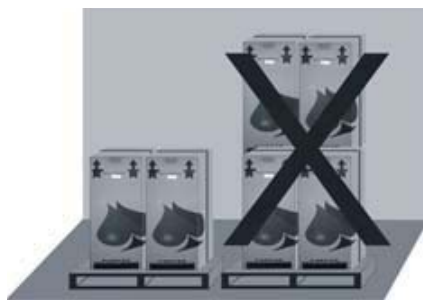


Este documento contiene información exclusiva y sometida a derechos de autor. Queda prohibida su reproducción o divulgación sin contar con el consentimiento por escrito de R. Franco, Inc. ©R. Franco

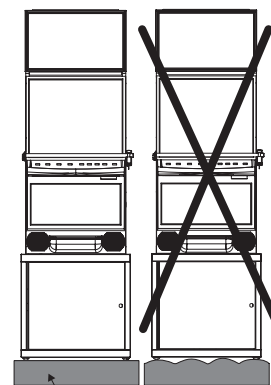




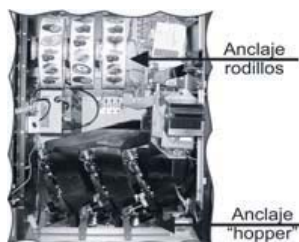
◊ La máquina se debe situar en posición vertical y nunca apilada. En el caso de almacenamiento sobre una superficie irregular, las



máquinas deberán situarse sobre una base resistente y plana. Es conveniente, en cualquier caso, que la superficie sobre la que reposa la máquina esté separada del suelo al menos, 15 cm.



15 cm Aprox.

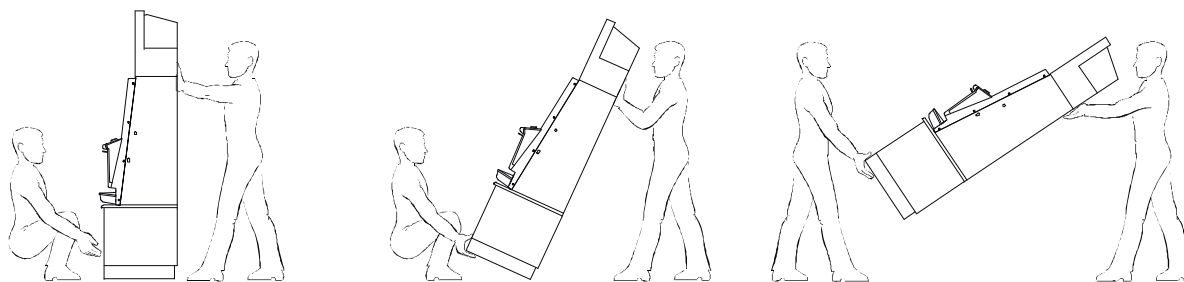


Se deben fijar las partes móviles interiores de la máquina, para un almacenamiento prolongado. Fundamentalmente se debe comprobar que los rodillos y el "hopper" están correctamente situados en sus anclajes.

Es recomendable proteger el exterior de la máquina para evitar golpes y deterioro del acabado.



SECUENCIA DE CÓMO TRANSPORTAR LA MÁQUINA



Este documento contiene información exclusiva y sometida a derechos de autor. Queda prohibida su reproducción o divulgación sin contar con el consentimiento por escrito de R. Franco, Inc. © R. Franco





El mantenimiento que requiere el *Selector* viene determinado por la suciedad que las monedas aportan y que puede llegar a obstruir sus elementos. Para limpiarlo seguir la pauta:

- Desconectar la alimentación eléctrica – conector J5 -.
- Limpiar las zonas sucias con una brocha o cepillo de cerdas finas de fibra vegetal (nunca metálicas) impregnada de alcohol. Limpiar con más detalle:
 - El canal de paso de monedas
 - La *regleta metálica*
 - Los orificios de los sensores ópticos
 - Las fotocélulas del sistema antihilo
 - El propio sistema antihilo

ADVERTENCIAS:

No utilice nunca productos que contengan hidrocarburos bencénicos. Estos compuestos producen una rápida degradación de los materiales plásticos originando daños irreparables.

El *selector* no se puede sumergir en ningún líquido.





El mantenimiento que requieren los devolvedores se resume en:

- Una limpieza general del aparato cada 500.000 extracciones de monedas.
- Es conveniente limpiar con mayor frecuencia la zona de salida de monedas donde se encuentra el sensor óptico. Esta limpieza se hará con un algodón impregnado en alcohol.



Figura 27. Limpieza Hopper U-II

ADVERTENCIAS:

- ✎ No utilice nunca productos que contengan hidrocarburos bencénicos. Estos compuestos producen una rápida degradación de los materiales plásticos originando daños irreparables.
 - ✎ No se puede sumergir el devolvedor en ningún líquido.



Guía de Mantenimiento de NV11

El validador NV9USB ha sido diseñado para minimizar el deterioro sufrido por su uso a lo largo del tiempo. Sin embargo, dependiendo del entorno el NV9USB puede necesitar algún tipo de limpieza o mantenimiento. Este documento les indicará cómo llevar a cabo este mantenimiento tanto del lector de billetes NV9USB como del reciclador de billetes NOTE FLOAT. Hay que tener en cuenta que el conjunto NV9USB y NOTE FLOAT forman el dispositivo NV11.



Limpieza – Recomendada una vez al mes (o cuando el lector lo necesite)

ATENCIÓN: NO UTILICE PRODUCTOS DE LIMPIEZA CON DISOLVENTES, ALCOHOLES, PRODUCTOS ABRASIVOS O PRODUCTOS PARA LA LIMPIEZA DE PLACAS PCB. ESTO PODRIA DAÑAR DE MANERA PERMANENTE EL LECTOR, SÓLO UTILIZAR AGUA Y JABÓN NEUTRO.

Para poder limpiar la parte interior del NV9USB debe desplazar hacia la izquierda el cierre rojo que se encuentra en la parte frontal del lector. Al abrir las dos partes del NV9USB las partes plásticas transparentes quedan expuestas para proceder a la limpieza.

Con cuidado limpie las superficies con un trapo suave, que no pueda dejar hilos, empapado en agua con jabón neutro. Tenga especial cuidado con las partes de las lentes, sensores y alrededores, asegurándose que estas partes queden limpias y secas.

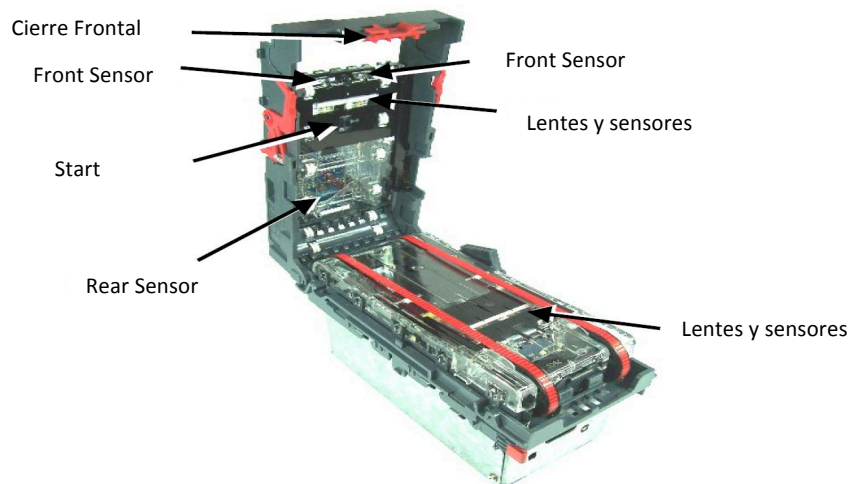


Figura 1: Partes significativas del NV9USB



ATENCIÓN: CUANDO LIMPIE EL FRONT SENSOR UTILICE UN PINCEL DE PELO FINO O UN TROZO DE ALGODÓN

Limpieza de cintas (a realizar cada 2 meses o cuando lo requieran)

- Asegurarse que el lector está encendido (con la alimentación conectada), habilitado (las luces del frontal deben estar encendidas)
- Quitar la boca
- Insertar un papel, que no debe ser más ancho que la distancia entre las cintas, por el centro del lector para provocar que los motores arranquen.
- Utilizar un paño de algodón (que no deje hilo ni restos del tejido), empapado en agua con jabón. Presionar este paño contra las cintas, primero una hasta que se paren los motores y luego la otra.
- Repetir los apartados 3 y 4 hasta que las cintas se encuentren limpias y libres de cualquier residuo o suciedad.
- Repetir el paso 3 con un paño de algodón seco para eliminar cualquier líquido que haya podido quedar en las cintas.

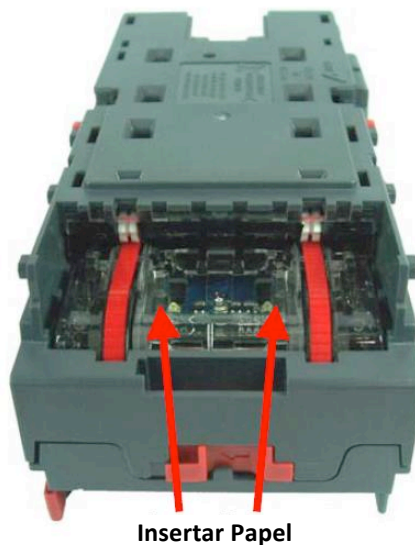


Figura 2: Lugar por donde insertar el papel para poder limpiar las cintas

Limpieza de suciedad en el recorrido de los billetes y cambio de cintas

Para poder acceder al recorrido por el cual los billetes son transportados y al lozenge (llamamos lozenge a la pieza central del NV9USB, la que se encuentra entre las dos partes abatibles del NV9USB), desplazar hacia la izquierda el cierre rojo de la parte frontal del NV9USB. Abrir el NV9USB, de esta manera la parte por donde se realiza el recorrido de los billetes y el lozenge se encuentran ahora expuestas para realizar el mantenimiento, tal y como se muestra en la figura.



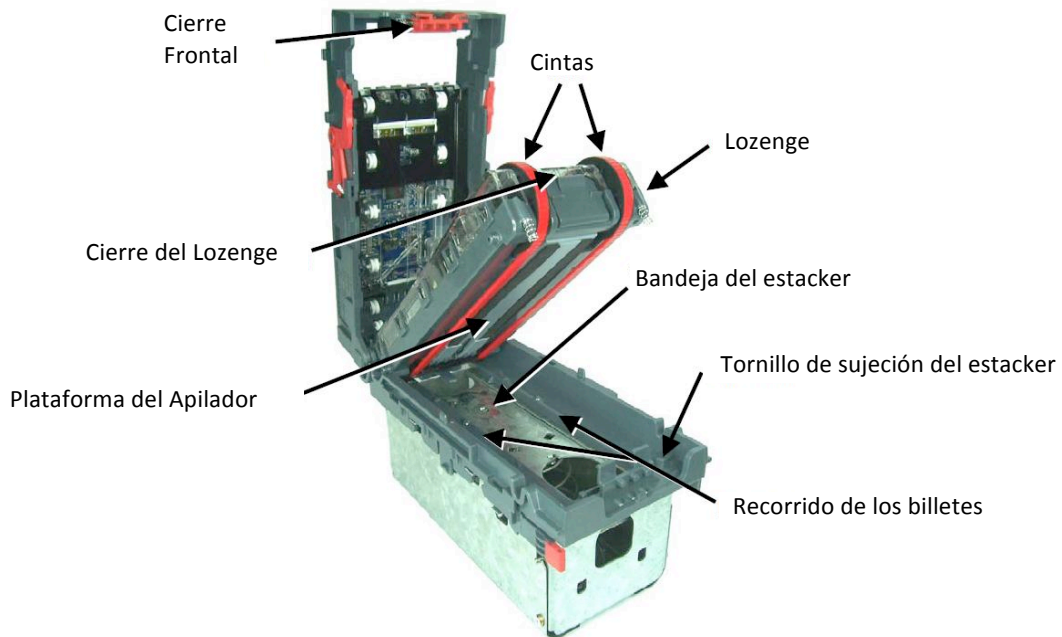


Figura 3: Situación de los elementos del NV9USB de los que tener un especial cuidado

Limpieza de restos de suciedad

- Examinar el recorrido de los billetes, lozenge y estacker para comprobar si existe suciedad o restos.
- Con cuidado limpiar las superficies del recorrido de los billetes y lozenge con un paño suave empapado en una solución de agua con jabón. Tenga especial cuidado en la zona de las lentes y alrededores, asegurándose que una vez limpios quedan completamente limpios y secos.
- Una vez realizada la limpieza, comprobar que ni la plataforma del apilador ni la bandeja del estacker se encuentran atascadas.

Cambio de cintas

Para realizar el cambio de cintas es necesario desmontar el lozenge en una superficie limpia y seca. Para ello deslizar la cinta fuera de las ruedas pequeñas mientras se presiona las ruedas grandes, de esta manera liberamos la tensión a la que están sometidas las cintas. Para poner las cintas nuevas, realizar el mismo procedimiento pero de manera inversa



NOTE FLOAT

El Note Float es un dispositivo que ya está diseñado para requerir un mantenimiento mínimo. Al trabajar como un esclavo del NV9USB, en caso de fallo grave del dispositivo, este podría seguir trabajando a la espera de la sustitución o reparación del Note Float.

Es necesario destacar que para poder incorporar el Note Float al NV11, han sido necesarios una serie de cambios en el NV9USB. Aparte de esos cambios hay partes que quedan ocultas por el Note Float, como podría ser el botón de la parte superior del NV9USB. Para sustituir este botón se ha añadido otro botón en la parte frontal del reciclador, que tiene las mismas funciones que el botón del NV9USB, y otras adicionales específicas del NV11.



En la tabla adjunta se muestran las funcionalidades del botón del NV11, detallando cuales son específicas del NV11 y cuales son compartidas por NV9USB y NV11.

Dispositivo	Acción	Función	Indicación
NV9USB y NV11	Mantener pulsado hasta que se ilumine la luz frontal	Entrar en modo programación	Los Leds frontales se iluminan y al soltar botón parpadean unos 5 segundos. Finalmente el dispositivo hace un reset.
NV9USB y NV11	Pulsar 2 veces	Indica protocolo actual en el dispositivo	Los Leds frontales del lector parpadean según unos códigos (ver tabla siguiente)
NV11	Mantener pulsado hasta que se ilumine y se apague la luz frontal	Reseteo del pagador todos los billetes se envían al estacker	
NV11	Pulsar 1 vez cuando el Led de status del pagador parpadea constantemente a 1seg.	Atasco liberado del pagador. Restar billete en el sistema	
NV9USB y NV11	Pulsar 1 vez el botón durante el funcionamiento normal.	Entrar en el modo de programación con tarjeta	Cuando se presione una vez el botón el frontal del NV9USB empezara a parpadear 1 vez por segundo



Si ejecutamos la acción de pulsar dos veces el botón para comprobar en que protocolo se encuentra el NV11, deberemos comparar el número de parpadeos que hace le frontal del NV11 con la tabla siguiente.

Protocolo	Numero de Pulsos del Frontal
SSP	1
Pulsos	2
MDB	3
ccTalk	6
SIO	7
Paralelo	8

Desatasco de billetes

Como hemos visto en el apartado anterior, el Note Float nos indicará que se encuentra en una situación de atasco porqué el LED frontal está parpadeando aproximadamente una vez por segundo. En este caso debemos seguir el procedimiento siguiente.

- Antes que nada tenemos que estar seguros que el NV11 ha sido desconectado de alimentación.
- Para sacar el Note Float es necesario desplazar hacia abajo las dos sujeciones que se pueden encontrar en los laterales del NV11, tal y como muestra la imagen a continuación.

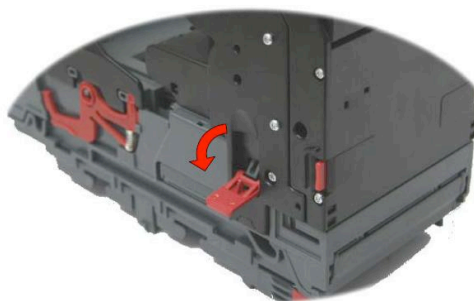


Figura 4: Sujeciones que unen el Note Float del NV9US

- Ahora el Note float ya ha sido liberado del NV9USB, debemos sujetarlo i tirar hacia arriba de el.
- Cuando tengamos separado el Note Float del NV9USB, si presionamos en los cierres rojos que se encuentran en los laterales, podremos abrir la trampilla trasera del Note Float y retirar el billete atascado.



Figura 5: Apertura de la compuerta del Note Float



- Una vez liberado el atasco del Note Float, podemos proceder a ensamblarlo otra vez en el NV9USB. Para ello realizaremos los mismos pasos que para quitar el pagador pero en sentido inverso.
- Una vez que hayamos montado el Note Float, podemos conectar otra vez alimentación.
- El LED frontal del Note Float continuará parpadeando hasta que no pulsemos una vez el botón del Note float. De esta manera informamos al dispositivo que hemos liberado el atasco y que un billete del interior del Note Float ha sido retirado.

Limpieza

Para realizar acciones de limpieza, hay que remarcar que debe hacerse con cautela, ya que una presión o fuerza indebida podría causar daños a las cintas y muelles del dispositivo. Esta operación de limpieza debería producirse cada 10.000 billetes insertados en el Note Float, aunque podría tener que reducirse debido a las condiciones del entorno.

Para realizar acciones de limpieza es necesario desmontar el Note Float del NV9USB, tal y como se ha indicado en el apartado siguiente. Una vez hecho esto podemos proceder a abrir la trampilla del Note Float. Para realizar todas las acciones de limpieza, debe hacerse sobre una superficie limpia y seca, y ha de usarse una brocha de pelo suave y un paño de tejido suave que no deje restos.

Para realizar la limpieza es necesario desensamblar el Note Float del NV9USB de la manera indicada en apartados anteriores. Una vez desmontado el Note Float, procedemos a abrir la compuerta pudiendo ver las cintas y sensores del Note Float. Con el pincel limpiar los sensores y Light pipe y desviador mostrados en las imágenes adjuntas

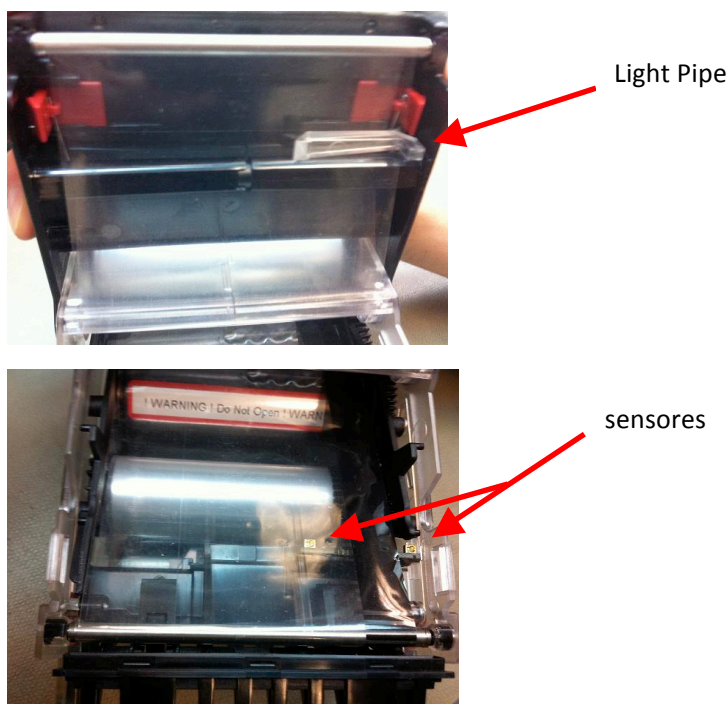


Figura 6: emplazamiento de Light pipe y sensores en el Note Float

Diagnóstico y Calibración

Para realizar el diagnóstico y calibración, es necesario tener instalado el software ITL Diagnostics, así como disponer de algún tipo de interfaz para poder comunicarse con el billeteo (DA2, UTB100, CN392). También hay que tener en cuenta que es necesario que el NV11/NV9USB se encuentre en protocolo SSP.

Para poder cambiar de protocolo ccTalk a SSP mantenga pulsado el botón de la parte superior (en el caso del NV9USB) o el botón del frontal (en caso que sea un NV11), hasta que las luces del frontales se enciendan. En este momento deje de pulsar el botón. Verá que las luces frontales del NV11 comienzan a parpadear muy rápidamente y acto seguido el dispositivo se reiniciará. En este momento el NV11 se encuentra en protocolo SSP. Para volver a protocolo ccTalk debe hacer el mismo paso.

El proceso de diagnóstico y calibración solo realizará cuanto se observe un comportamiento anómalo del dispositivo o un descenso en la aceptación de los billetes. Si no se observa ninguna de estas dos cosas no es necesario realizar estos procedimientos. Hay que remarcar que este proceso de diagnóstico y calibración solo tiene efecto sobre el NV9USB.

Una vez conectado el billeteo a alimentación y a un puerto USB del ordenador, realizamos a arrancar el programa ITL Diagnostics.

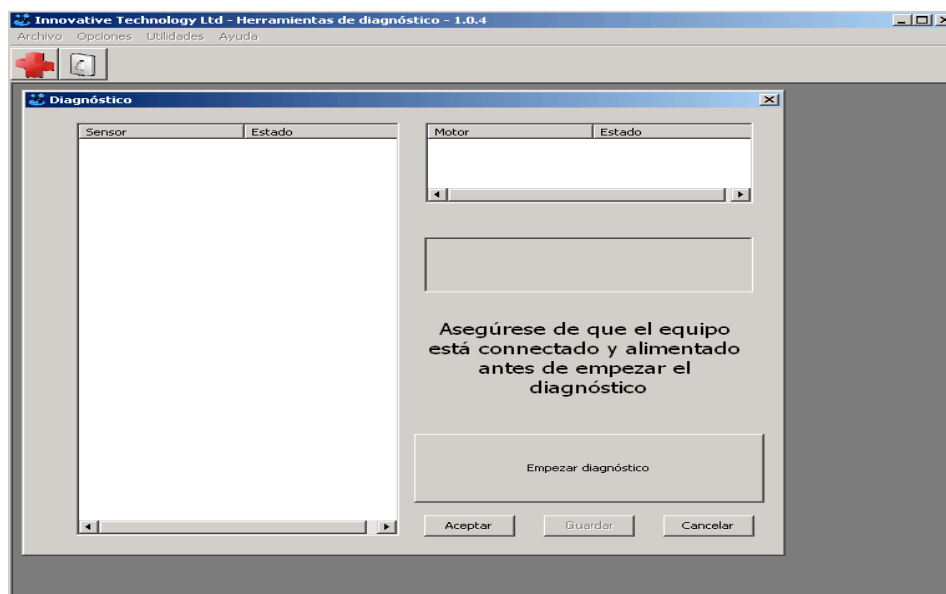


Figura 7: Página principal de ITLDiagnostics

El primer paso será comprobar que tenemos el puerto de comunicación con el billeteo correctamente seleccionado. Para ello debemos ir a: *Opciones* → *Puerto Serie*. Dependiendo del interfaz que usemos, al lado del puerto nos aparecerá DA2 (si usamos un DA2), BV (si usamos el CN392) o Hopper (si usamos la UTB100)



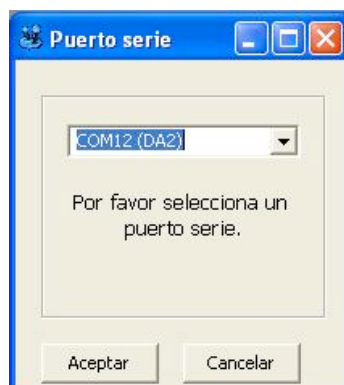


Figura 8: Selección del Puerto de comunicaciones

Una vez tengamos el puerto seleccionado, tenemos dos opciones, diagnóstico o Initialise. El primero sirve para detectar errores y el segundo para re-calibrar los valores de los sensores del billettero.



Figura 9: Menú utilidades de ITL Diagnostics

Para que nos muestre la opción initialise, es necesario pedir al departamento técnico de Automated Transactions el archivo *INIT.cde*, que debe colocarse en el mismo directorio donde ha sido instalado el programa ITL Diagnostics (habitualmente en C:/Archivos de programa/ITLDiagnostics).

Diagnostico

Si seleccionamos la opción de Diagnóstico, nos aparecerá la pantalla mostrada en la imagen, en ella se irán descargando los datos del billettero. Cuando el software acabe de descargar la información del billettero, nos pedirá que introduzcamos el papel verde de calibración. Este papel deberá ser pedido a Automated Transactions, no será valido otro tipo de papel, ya que los valores de diagnóstico y calibración serán erróneos. Cuando ITLDiagnostics acabe de hacer la comprobación del billettero, nos dará el veredicto, ACEPTADO o FALLA.

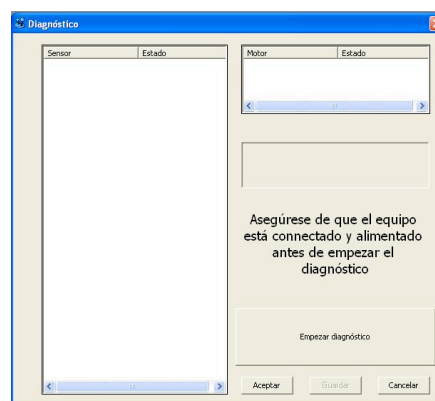


Figura10: Pantalla de Diagnóstico



Initialise

Cuando seleccionemos la opción Initialise, todo el proceso será mucho más directo. Arrancándose los motores justo después de pulsar el botón "Empezar". Justo en ese momento empieza el proceso de *calibración* de la unidad.

ES MUY IMPORTANTE NO DESCONECTAR I QUITAR LA ALIMENTACIÓN DURANTE EL PROCESO DE DIAGNÓSTICO O CALIBRACIÓN, YA QUE ESTO PRODUCIRIA DAÑOS EN EL DISPOSITIVO

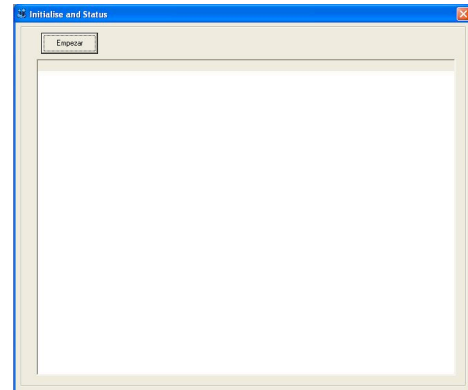


Figura 11: Pantalla de Initialise de ITL diagnostics



EXTENSIÓN DE GARANTÍA

GARANTÍA

RECREATIVOS FRANCO, S.A.U.
Pza DE CRONOS N° 4
28037 MADRID
CIF: A/28415594
Dpto. Servicio Post Venta
Teléf.: (34) 91 440 92 51
Correo electrónico: reparaciones@rfranco.com

Recreativos Franco, S.A.U garantiza este producto conforme a la ley 23/2003 del 10 de julio.

Extensión de garantía

Nuestro producto está garantizado por defecto de fabricación durante 6 meses desde la fecha de activación que será la que indica el boletín de instalación.

Sólo una copia del boletín de instalación se considera acreditativo de esta extensión de garantía y deberá ser adjuntada para cualquier reclamación.

Por extensión de garantía se entiende la sustitución o reparación del componente reconocido no conforme en la fabricación y provistos de la etiqueta identificativa.

Quedan excluidos de la garantía los daños ocasionados por: mal uso, mala instalación o no conforme con las recomendaciones de este **MANUAL DE SERVICIO TÉCNICO**.

Todo elemento no fungible que por cualquier circunstancia no esté provisto de la etiqueta de garantía no podrá acogerse a la presente garantía.

Ninguna persona está autorizada a modificar los términos de esta extensión de garantía o a extender otra, verbal o escrita, en nombre de Recreativos Franco



Declaración UE de Conformidad

Nosotros **RECREATIVOS FRANCO S.A.U.**

Domicilio: Plaza de Cronos, 4
28037 Madrid - ESPAÑA
Tel. 91 440 92 00

Declaramos que el siguiente aparato está fabricado conforme a las Directivas Europeas.

Descripción: MAQUINA RECREATIVA Y DE AZAR
Marca: RECREATIVOS FRANCO
Familia: RF4000
Juego: **LINK OF GODS 2M**
LINK OF GODS 2M 3
LINK OF GODS 3M
LINK OF GODS 3M 2
LINK OF GODS 3M 3
LINK OF GODS 6M
LINK OF GODS 3M 3

Directiva de baja tensión 2014/35/UE.

Normas armonizadas aplicadas:

- UNE-EN 62233:2009
- UNE-EN 60335-1:2012
- UNE-EN 60335-2-82:2004+A1:2008

Directiva de Compatibilidad electromagnética 2014/30/UE.

Normas armonizadas aplicadas:

- UNE-EN 55014-1:2008 + ERR:2009 + A1:2009 + A2:2012
- UNE-EN 61000-3-2:2014
- UNE-EN 61000-3-3:2013
- UNE-EN 55014-2:1998 + A1:2002 + A2:2009
 - > UNE-EN 61000-4-2:2010 *
 - > UNE-EN 61000-4-3:2007 + A1:2008 + A2:2011
 - > UNE-EN 61000-4-4:2013
 - > UNE-EN 61000-4-5:2015
 - > UNE-EN 61000-4-6:2014
 - > UNE-EN 61000-4-11:2005

Directiva RoHS 2011/65/UE con 2015/863/EU que modifica el anexo II

Firmado en Madrid 09 de Julio de 2021


José Antonio Blázquez Sánchez

